

BOMBAS HIDRÁULICAS

Las bombas **LARZEP** están disponibles en una amplia gama de modelos: Bombas manuales, bombas hidroneumáticas, bombas manuales modulares, grupos hidráulicos eléctricos y bombas manuales para pruebas hidrostáticas.

- ✓ Bombas manuales estándar de 700 bar.
- ✓ Bombas manuales para pruebas hidrostáticas.
- ✓ Amplia gama de depósitos, desde 280 cm³ en bombas manuales hasta 25 litros en los grupos estándar.



BOMBAS



Modelos	Tipo de bomba	Cap. máx. de aceite litros	Caudal máx. l/min		Página
W	Bombas manuales hidráulicas de simple efecto	6,5	4,9 cm ³ /carrera		66
X	Bombas manuales hidráulicas de doble efecto	6,5	4,9 cm ³ /carrera		66
WA	Bombas manuales hidráulicas de aluminio	0,8	3,1 cm ³ /carrera		68
Z - ZR	Bombas hidroneumáticas 700 bar	10	0,14		70
HBM	Grupos electro-hidráulicos con válvula manual	25	3,28		72
HBE	Grupos electro-hidráulicos con electroválvula	25	3,28		74
WI	Bombas manuales modulares	–	36		76
HAP	Bombas neumáticas para pruebas hidrostáticas	7	16,2 cm ³ /carrera		78
WAP - WIP	Bombas manuales para pruebas hidrostáticas	100	20 cm ³ /carrera		80

BOMBAS MANUALES HIDRÁULICAS



W Simple efecto

X Doble efecto

- ✓ Las bombas de la serie **W** son para uso con **cilindros de simple efecto**.
- ✓ Las bombas de la serie **X** están equipadas con una válvula de 4 vías y 3 posiciones para uso con **cilindros de doble efecto**.
- ✓ La gama de bombas incluye modelos de una y dos velocidades.
- ✓ Los modelos de dos velocidades permiten un avance rápido del cilindro hasta que haya contacto con la carga.
- ✓ El puerto hidráulico en todos los modelos es una conexión 3/8"-NPTF hembra.
- ✓ Las bombas de la serie W y X están equipadas con válvulas de seguridad internas para evitar una sobrepresión.
- ✓ W26507 y X26507 tienen un depósito rectangular.
- ✓ Los modelos WP21007 y XP21007 se accionan por pedal.

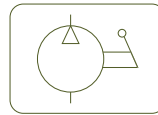


Bomba WP21007, accionada por pedal.



Bombas W26507, X26507.



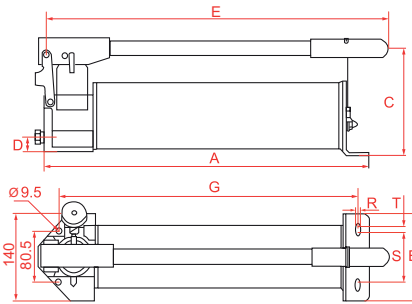
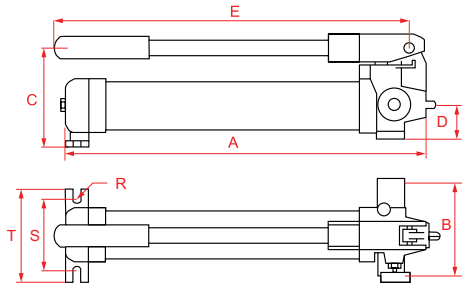


Tipo	W - X
Capacidad	0,28 - 6,5 litros
Presión máx.	700 bar

SIMPLE EFECTO W

W20307 / W10607 / W20807 / W11407 / W21907

W22607 / W24507

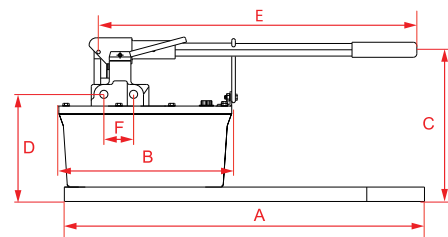
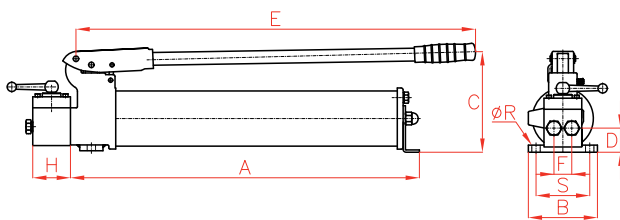


DOBLE EFECTO X

X22607 / X24507

SIMPLE / DOBLE EFECTO W - X

W26507 / X26507



SIMPLE EFECTO

Modelo	Velocidades	Aceite útil	Fuerza de palanca	Desplazamiento de aceite / carrera (cm ³)		Presión nominal (bar)		A	B	C	D	E	G	R	S	T	Peso	Modelo
LARZEP	No.	cm ³	kg	1ª etapa	2ª etapa	1ª etapa	2ª etapa	mm	mm	mm	mm	mm	mm	mm	mm	mm	kg	LARZEP
W20307	2	280	40	7	1,0	20	700	331	138	124	44	380	-	7	38	66	5,5	W20307
W10607	1	640	43	-	3,2	-	700	557	137	144	55	608	-	-	-	90	7,3	W10607
W20807	2	640	45	13	2,8	17	700	563	137	144	55	608	-	-	-	90	8,2	W20807
WP21007	2	1.000	43	12	2,0	50	700	550	176	445*	52	540	-	9,0	185,0	176	9,0	WP21007
W11407	1	1.400	43	-	3,2	-	700	526	137	174	55	608	-	-	-	106	10,9	W11407
W21907	2	1.800	49	13	2,8	21	700	548	147	174	23	558	-	10,5	82,0	140	11,3	W21907
W22607	2	2.600	41	46	4,0	28	700	656	140	186	41	680	616	10,5	80,5	10	12,7	W22607
W24507	2	4.450	43	46	4,0	28	700	574	146	189	41	643	528	10,5	80,5	10	18,1	W24507
W26507	2	6.500	37	126	4,9	28	700	635	312	233	191	640	-	-	-	-	20,0	W26507

DOBLE EFECTO

Modelo	Velocidades	Aceite útil	Fuerza de palanca	Desplazamiento de aceite / carrera (cm ³)		Presión nominal (bar)		A	B	C	D	E	F	H	R	S	Peso	Modelo
LARZEP	No.	cm ³	kg	1ª etapa	2ª etapa	1ª etapa	2ª etapa	mm	mm	mm	mm	mm	mm	mm	mm	mm	kg	LARZEP
XP21007	2	1.000	43	12,0	2,0	50	700	550	176	445*	52	540	-	-	9,0	185	9,0	XP21007
X22607	2	2.600	41	46,0	4,0	27	700	654	140	186	54	680	-	125	9,5	80,5	14,3	X22607
X24507	2	4.450	43	46	4,0	27	700	570	150	189	41	643	110	130	10,5	99,5	19,6	X24507
X26507	2	6.500	37	126,0	4,9	28	700	635	312	233	193	644	70	-	-	-	20,8	X26507

* Con el pedal completamente abierto.

BOMBAS HIDRAULICAS MANUALES DE ALUMINIO



- ✓ Las bombas de la serie WA son para uso con cilindros de simple efecto.
- ✓ Bombas de aluminio ligeras, ideales por su fácil manejo y portabilidad.
- ✓ Los modelos de dos velocidades permiten un avance rápido del cilindro hasta que haya contactado con la carga.
- ✓ Puerto de salida hidráulica: 3/8"-NPT hembra.
- ✓ Provistas de válvulas de seguridad para evitar sobrepresiones.
- ✓ Equipadas con gancho para facilitar su transporte.

Modelo	Aceite útil cm ³	Fuerza de palanca kg	Desplazamiento de aceite por carrera (cm ³)		Presión nominal (bar)		Peso kg
			1ª etapa	2ª etapa	1ª etapa	2ª etapa	
LARZEP							
WA20507	400	29	13,4	2,6	20	700	3,7
WA21107	810	43	15,0	3,1	20	700	5,0

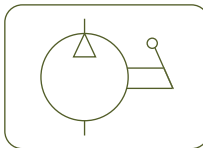


AZ3

Enchufe 3/8"-18 NPT



P.86



AV

Manómetros



P.94

BOMBAS HIDRÁULICAS MANUALES DE ALUMINIO



Tipo

WA

Capacidad

0,4 - 0,8 litros

Presión máx.

700 bar

W

Bombas manuales de simple efecto



P.66

X

Bombas manuales de doble efecto



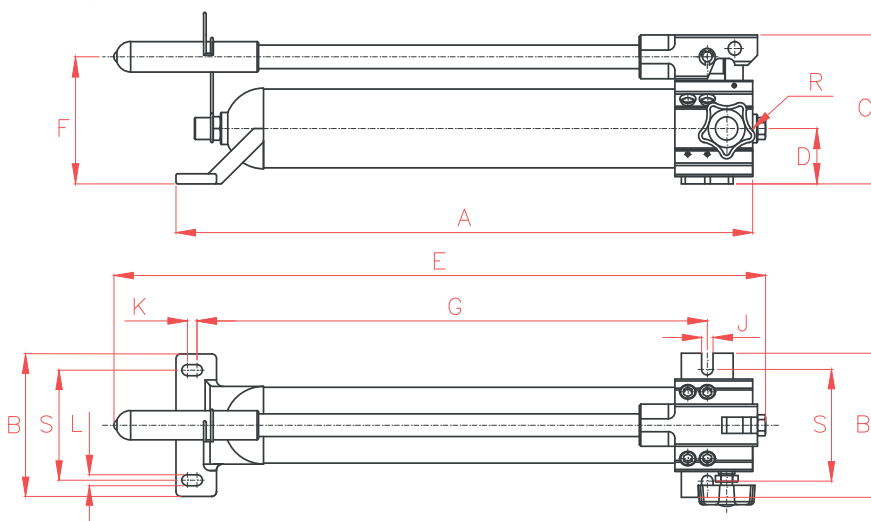
P.66

AP2

Mangueras



P.84

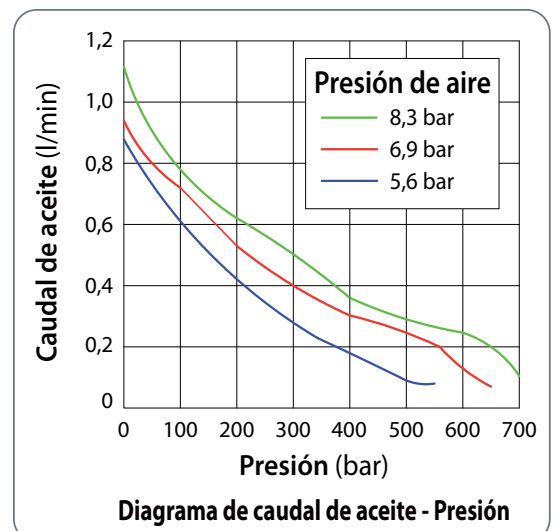


A	B	C	D	E	F	G	H	J	K	L	R	Modelo
mm	mm	mm	mm	mm	mm	mm	mm	mm	mm	mm	NPT	LARZEP
361	140	141	51	435	124	295,0	108	11,2	10	11,2	3/8"-NPT	WA20507
556	140	141	51	625	124	489,5	108	11,2	10	11,2	3/8"-NPT	WA21107

BOMBAS HIDRONEUMÁTICAS

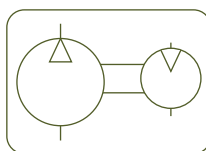
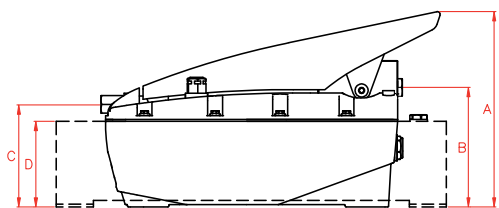


- ✓ En los modelos Z para cilindros de simple efecto, el pedal actúa como válvula de control, controlando las funciones de avance, retención y retracción. En el modo de "retención", la bomba mantiene la presión de salida.
- ✓ En los modelos ZR, la operación es controlada por botonera con un cable de 3 metros.
- ✓ Los modelos de doble efecto están equipados con una válvula de control manual de 4 vías y 3 posiciones.
- ✓ El puerto hidráulico en todos los modelos es una conexión hembra de 3/8"-NPT.
- ✓ Presión de trabajo de 700 bar.
- ✓ Las bombas de 4, 7, y 10 litros disponen de depósitos de acero.
- ✓ Soporte de acero opcional disponible para el modelo Z12107.
- ✓ Puerto de entrada de aire: 1/4"BSP hembra.
- ✓ Presión de aire: 2,8-10 bar.
- ✓ Consumo de aire: 400 N l/min.
- ✓ Caudal a 700 bar: 0,14 l/min.
- ✓ Nivel de ruido: 75 dBA



Modelos:

Z12107
Z14007
Z17007
Z19107



Tipo

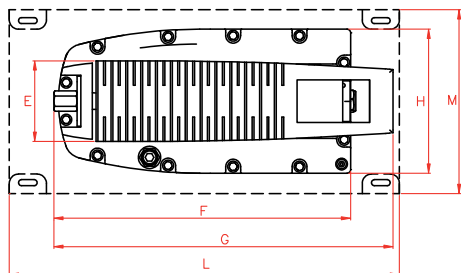
Z - ZR

Capacidad

2,1 - 10 litros

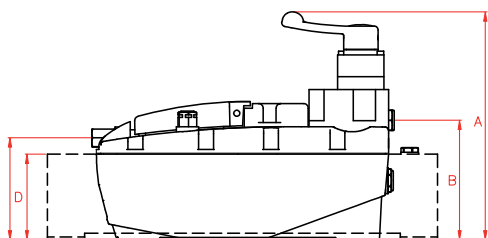
Presión máx.

700 bar



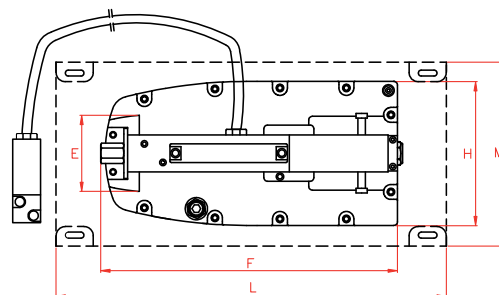
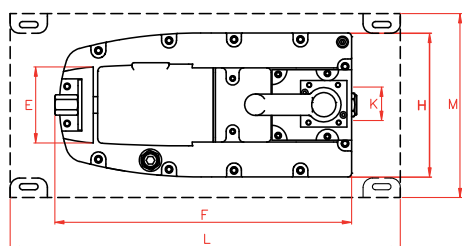
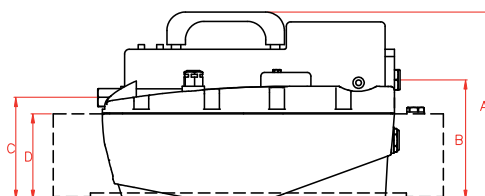
Modelos:

Z22107
Z24007
Z27007



Modelos:

ZR12107
ZR14007



Tipo	Cap. de aceite litros	Modelo	A	B	C	D	E	F	G	H	K	L	M	Peso kg
		LARZEP	mm	mm	mm	mm	mm	mm	mm	mm	mm	mm	mm	
Simple efecto	2,1	Z12107	209	127	109	-	82	320	364	155	-	-	-	7,6
Simple efecto	4,0	Z14007	256	173	154	137	82	320	364	155	-	350	178	14,4
Simple efecto	6,9	Z17007	256	173	154	137	82	320	364	155	-	415	206	19,2
Simple efecto	10,0	Z19107	278	198	180	162	82	320	364	155	-	430	220	21,8
Doble efecto	2,1	Z22107	245	131	110	-	82	320	-	155	36	-	-	8,4
Doble efecto	4,0	Z24007	290	176	154	137	82	320	-	155	36	350	178	15,2
Doble efecto	6,9	Z27007	290	176	154	137	82	320	-	155	36	415	206	20,4
Simple efecto	2,1	ZR12107	217	129	111	-	82	316	-	155	-	-	-	8,6
Simple efecto	4,0	ZR14007	261	173	155	137	82	316	-	155	-	350	178	15,2

BOMBAS ELECTRO-HIDRÁULICAS (VÁLVULA MANUAL)

- ✓ Válvulas manuales de control direccional.
- ✓ También disponible con accionamiento por electroválvula, modelo HBE.
- ✓ Válvula manual fácilmente modificable de doble a simple efecto y viceversa.
- ✓ Válvula de seguridad interna tarada a 700 bar para prevenir sobrepresiones.
- ✓ Válvula limitadora de presión externa ajustable por el usuario.
- ✓ Para uso con cilindros de simple o doble efecto para aplicaciones de producción o elevación pesada.

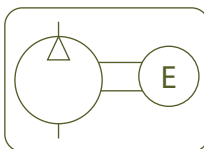
NOTA: Manómetro no incluido.



AZ89
Aceite hidráulico



P.85

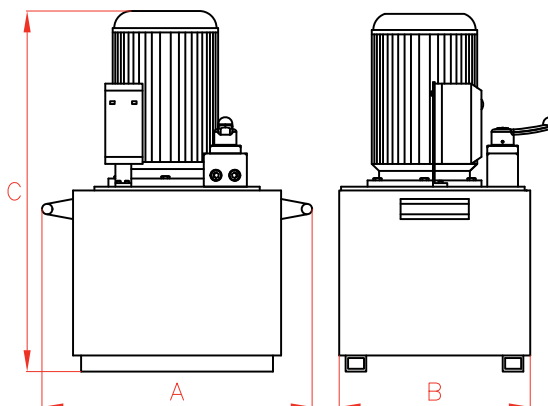


Tipo **HBM**

Capacidad **5 - 25 litros**

Presión máx. **700 bar**

Capacidad	A	B	C
l	mm	mm	mm
5	330	230	500
8,5	350	250	525
12,5	370	290	550
25	470	360	670



BOMBAS ELÉCTRICAS (VÁLVULA MANUAL)

Tamaño del depósito	Caudal 700 bar	Caudal 50 bar	230 V-monofásico-50 Hz	400 V-trifásico-50/60 Hz	Potencia del motor	Peso de la bomba
			4/3	4/3		
litros	l/min	l/min	D/E	D/E	kW	kg
5	0,27	2,7	HBM2241	HBM2244	0,56	21
8,5	0,54	5,90	HBM3341	HBM3344	1,10	30
12,5	0,54	5,90	HBM3441	HBM3444	1,10	38
12,5	0,82	8,64	HBM4441	HBM4444	1,10	40
25	1,64	14,00	HBM5541	HBM5544	2,20	78

ACCESORIOS DE BOMBAS



B Botonera remota

- ✓ Con cable de 3 metros.
- ✓ Para accionamiento remoto del motor en la serie HBM. El motor arranca al presionar el botón "ON" y se detiene al soltarlo.



C Cuadro protector

- ✓ Protege la bomba y sus componentes: motor, válvulas, etc.
- ✓ Para facilitar la portabilidad.
- ✓ Disponibles cuadros de diferentes tamaños.



G Manómetro de glicerina

- ✓ ± 1,6 % fondo de escala
- ✓ Medición de presión fiable.
- ✓ Rango de presión: 0-1000 bar.

BOMBAS ELECTRO-HIDRÁULICAS (ELECTROVÁLVULA)

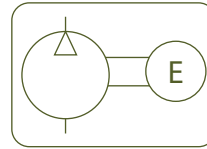
- ✓ Electroválvulas controladas por botonera de control remoto con botón de elevación, descenso y parada de emergencia.
- ✓ Válvula de seguridad interna tarada a 700 bar para prevenir sobrepresiones.
- ✓ Válvula limitadora de presión externa ajustable por el usuario.
- ✓ Para uso con cilindros de simple o doble efecto para aplicaciones de producción o elevación pesada.
- ✓ La serie HBE se suministra con una botonera con cable de 3 metros de serie, con botón de elevación, descenso y parada de emergencia.

NOTA: Manómetro no incluido.

AZ89
Aceite hidráulico



P.85

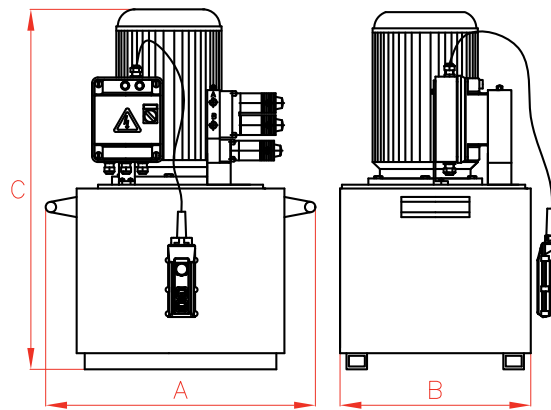


Tipo **HBE**

Capacidad **5 - 25 litros**

Presión máx. **700 bar**

Capacidad	A	B	C
l	mm	mm	mm
5	370	230	500
8,5	390	310	525
12,5	410	390	550
25	470	360	670



BOMBAS ELÉCTRICAS (ELECTROVÁLVULA)

Tamaño del depósito	Caudal 700 bar	Caudal 50 bar	230 V-monofásico-50 Hz	400 V-trifásico-50/60 Hz	Potencia del motor	Peso de la bomba
			4/3	4/3		
litros	l/min	l/min	D/E	D/E	kW	kg
5	0,27	2,7	HBE2271	HBE2274	0,56	27
8,5	0,54	5,90	HBE3371	HBE3374	1,10	35
12,5	0,54	5,90	HBE3471	HBE3474	1,10	43
12,5	0,82	8,64	HBE4471	HBE4474	1,10	45
25	1,64	14,00	HBE5571	HBE5574	2,20	83

ACCESORIOS DE BOMBAS



C Cuadro protector

- ✓ Protege la bomba y sus componentes: motor, válvulas, etc.
- ✓ Para facilitar la portabilidad.
- ✓ Disponibles cuadros de diferentes tamaños.



G Manómetro de glicerina

- ✓ ± 1,6 % fondo de escala.
- ✓ Medición de presión fiable.
- ✓ Rango de presión: 0-1000 bar.

BOMBAS MANUALES MODULARES

- ✓ Amplia gama con diferentes presiones de trabajo.
- ✓ Ligeras con orificios roscados en la base para facilitar el montaje.
- ✓ Todos los modelos están nitrurados.
- ✓ Diseñadas para su uso con depósitos externos.
- ✓ Palanca de mando incluida.
- ✓ Depósito no incluido.

AV - AY
Manómetros

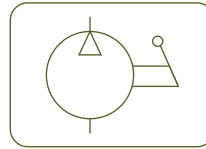
P.94



AP2
Mangueras



P.84



Tipo

WI

Capacidad

-

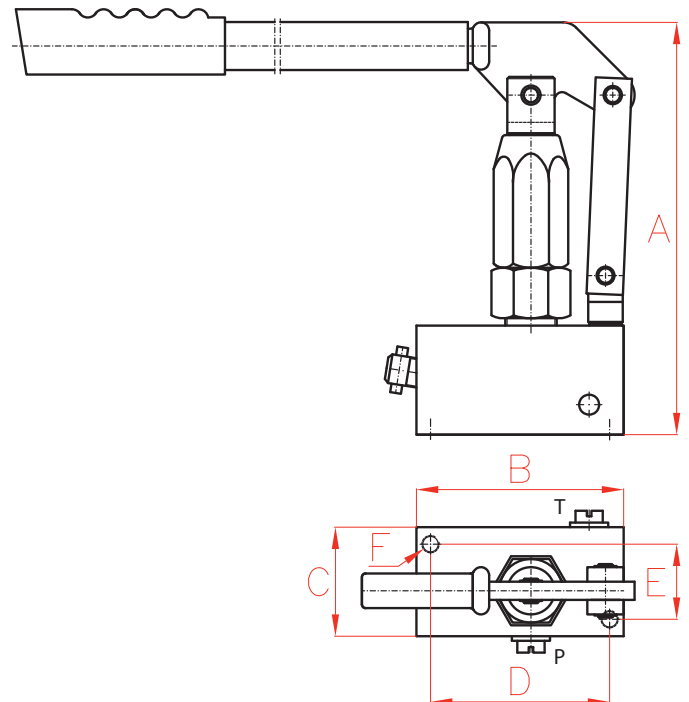
Presión máx.

40 - 700 bar

AZ3
Enchufe 3/8"-18 NPT



P.86



Presión de trabajo	Modelo	Presión máx.	Ø pistón	Aceite por carrera	Tamaño de conexión	A	B	C	D	E	F	Peso
bar	LARZEP	bar	mm	cm ³	NPT	mm	mm	mm	mm	mm	UNC	kg
700	WI1400	1400	10	3	3/8"-18NPT	230	114	57	98,5	41,3	3/8"-16UNC	5,3
400	WI700	700	13	4	3/8"-18NPT	230	114	57	98,5	41,3	3/8"-16UNC	5,8
200	WI210	300	19	10	3/8"-18NPT	230	114	57	98,5	41,3	3/8"-16UNC	5,3
100	WI100	200	26	18	3/8"-18NPT	230	114	57	98,5	41,3	3/8"-16UNC	5,7
40	WI040	80	38	36	3/8"-18NPT	230	114	57	98,5	41,3	3/8"-16UNC	7,0

BOMBAS NEUMÁTICAS PARA PRUEBAS HIDROSTÁTICAS



- ✓ 10 Modelos disponibles, de 70 bar a 2.900 bar.
- ✓ Diseñadas y fabricadas para su sencilla utilización.
- ✓ Estructura de acero ligera y compacta para fácil manejo y protección completa.
- ✓ Manómetro totalmente integrado, protegido y calibrado.
- ✓ Mandos claramente etiquetados para mejorar la seguridad.
- ✓ Suministradas con conector de entrada de aire, filtro de aire, regulador de presión de aire, lubricador de aire, manómetro de presión de aire, válvula limitadora de presión de aire, mando On/Off de la bomba, manómetro de presión de aceite.
- ✓ Todas las bombas pueden funcionar con agua o aceite.
- ✓ Todas las bombas se suministran completas con un certificado de ensayo completo.
- ✓ Racores de alta presión y mangueras de alta presión de cualquier longitud disponibles en stock.

Manómetro de presión hidráulica: Escala dual bar/psi

Depósito de aceite / agua 7 litros

Presión de aire de trabajo: de 1,7 a 6,9 bar

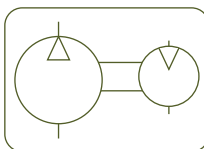
Puerto de entrada de aire: 1/2" NPTF hembra

Consumo de aire: 0,79 m³/min

Nivel sonoro: 90 dBA

Peso: 30 kg





Tipo

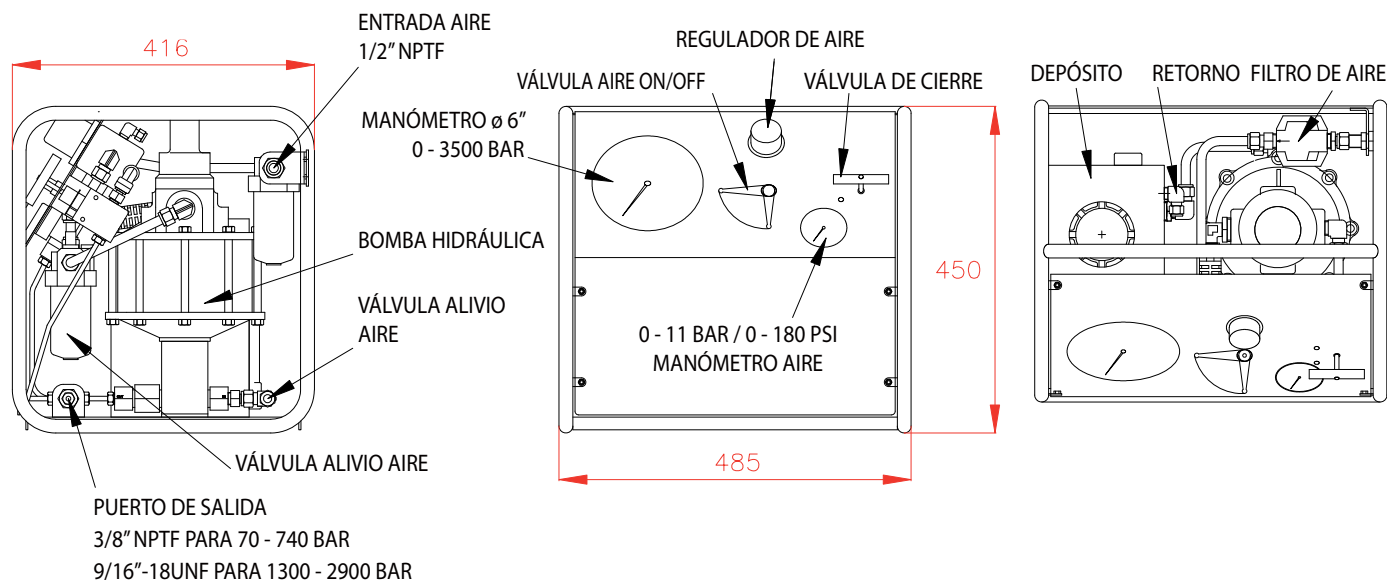
HAP

Capacidad

7 litros

Presión máx.

70 - 2.900 bar



BOMBAS PARA PRUEBAS HIDROSTÁTICAS

Modelo	Presión máxima hidráulica (bar)			Caudal (l/min)			Puerto de salida
	Aire 6,9 bar	Aire 5,1 bar	Aire 4,1 bar	20% Máx. P	50% Máx. P	80% Máx. P	
LARZEP							Hembra
HAP0070	70	55	40	16,2	11,0	3,7	3/8" NPT
HAP0130	130	100	80	8,5	6,0	3,9	3/8" NPT
HAP0180	180	150	100	6,1	4,7	2,6	3/8" NPT
HAP0250	250	200	150	4,1	3,1	2,0	3/8" NPT
HAP0400	400	320	240	2,6	1,8	1,2	3/8" NPT
HAP0740	740	600	440	1,2	0,9	0,6	3/8" NPT
HAP1300	1300	1.000	770	0,65	0,5	0,3	9/16"-18UNF
HAP1900	1.900	1500	1.100	0,4	0,3	0,2	9/16"-18UNF
HAP2900	2.900	2300	1.800	0,25	0,2	0,1	9/16"-18UNF

BOMBAS MANUALES PARA PRUEBAS HIDROSTÁTICAS



- ✓ Depósitos de 12 a 100 litros.
- ✓ 13 Modelos disponibles, de 25 bar a 1.300 bar.
- ✓ Diseñadas y fabricadas para su sencilla utilización.
- ✓ Modelos WAP con estructura de hierro fundido o acero dulce.
- ✓ Modelos WIP con estructura de acero inoxidable. Utilizadas principalmente por la industria química o con líquidos agresivos.
- ✓ Suministradas con manómetro y válvula de control.
- ✓ Todas las bombas pueden funcionar con agua y aceite.
- ✓ Manómetro: Escala dual bar/psi. / Clase 1.6 hasta 200 bar y Clase 1.0 de 300 a 1.300 bar.

WAP0025, WAP0035, WAP0045, WAP0050, WAP0100

- ✓ Fabricadas en hierro fundido para uso profesional y de altas prestaciones.
- ✓ Suministradas con manómetro de Ø 60 mm y válvula de control doble, excepto el modelo WAP0035, que se suministra con una sola válvula de control.

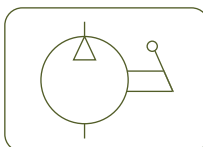


WAP0300, WAP0500, WAP1000, WAP1300

- ✓ Bombas manuales para pruebas hidrostáticas de alta presión.
- ✓ Bombas de 2 etapas con depósito de 100 litros fabricadas en acero dulce.
- ✓ Suministradas con manómetro de Ø 100 mm y válvula de control.



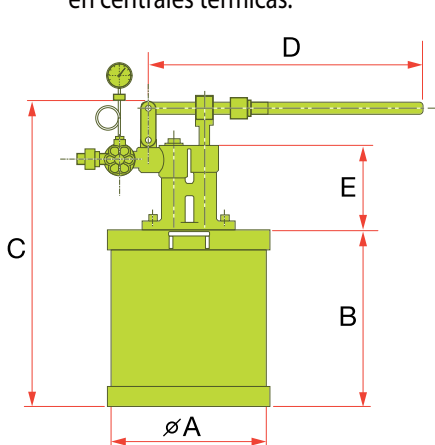
WAP0040, WAP0070, WIP0040, WIP0200



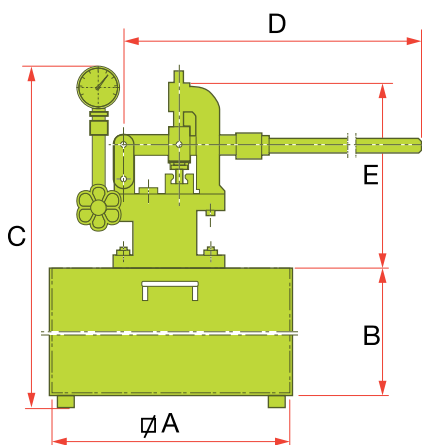
- ✓ Bombas manuales ligeras fabricadas en acero dulce (WAP) y acero inoxidable (WIP) para realizar pruebas hidrostáticas en taller.
- ✓ Suministradas con manómetro de \varnothing 60 mm, válvula de control y depósito de 13 litros.
- ✓ Los modelos WIP0040 y WIP0200 tienen depósitos de acero inoxidable. Utilizadas principalmente por la industria química o con líquidos agresivos.
- ✓ Las bombas WAP0040 y WIP0040 se suministran con una manguera de 1,5 m. Estas bombas se utilizan normalmente en fontanería para pruebas en centrales térmicas.



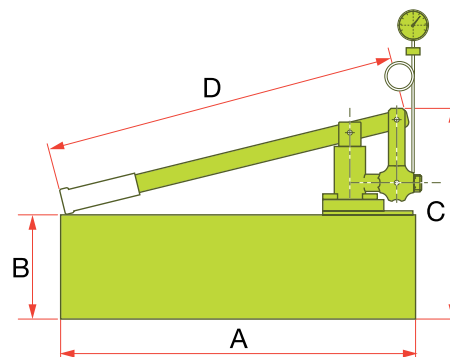
Tipo	WAP - WIP
Capacidad	12 - 100 litros
Presión máx.	25 - 1.300 bar



WAP0025
WAP0035
WAP0045
WAP0050
WAP0100



WAP0300
WAP0500
WAP1000
WAP1300



WAP0040
WAP0070
WIP0040
WIP0200

BOMBAS DE HIERRO FUNDIDO Y ACERO DULCE - WAP

Modelos	Presión máx.	Capacidad	Caudal / carrera	Material	Puerto de salida	A	B	C	D	E	Peso
LARZEP	bar	litros	CC		BSP	mm	mm	mm	mm	mm	kg
WAP0025	25	12	11	Hierro fundido	3/8" Macho	\varnothing 255	272	450	420	120	10
WAP0035	35	12	14	Hierro fundido	1/2" Hembra	\varnothing 255	272	430	350	100	8
WAP0045	45	21	14	Hierro fundido	3/8" Macho	\varnothing 260	397	558	420	150	12
WAP0050	50	38	20	Hierro fundido	3/8" Macho	\varnothing 390	397	558	683	150	22
WAP0100	100	38	20	Hierro fundido	3/8" Macho	\varnothing 390	397	558	683	150	22
WAP0040	40	13	18	Acero dulce	1/2" Macho	500 x 190	140	280	500	-	8
WAP0070	70	13	11	Acero dulce	1/2" Hembra	500 x 190	140	295	700	-	9
WAP0300	300	100	18 / 3,5	Acero dulce	1/2" Hembra	500 x 500	400	800	800	400	54
WAP0500	500	100	18 / 3,5	Acero dulce	1/2" Hembra	500 x 500	400	800	800	400	54
WAP1000	1.000	100	18 / 3,5	Acero dulce	1/2" Hembra	500 x 500	400	800	1.000	400	60
WAP1300	1.300	100	18 / 3,5	Acero dulce	1/2" Hembra	500 x 500	400	800	1.000	400	60

BOMBAS DE ACERO INOXIDABLE - WIP

Modelos	Presión máx.	Capacidad	Caudal / carrera	Material	Puerto de salida	A	B	C	D	Peso
LARZEP	bar	litros	cc		BSP	mm	mm	mm	mm	kg
WIP0040	40	13	18	Bronce e inox	1/2" Macho	500 x 190	140	280	500	8
WIP0200	200	13	18	SS	1/2" Hembra	500 x 190	140	295	700	14