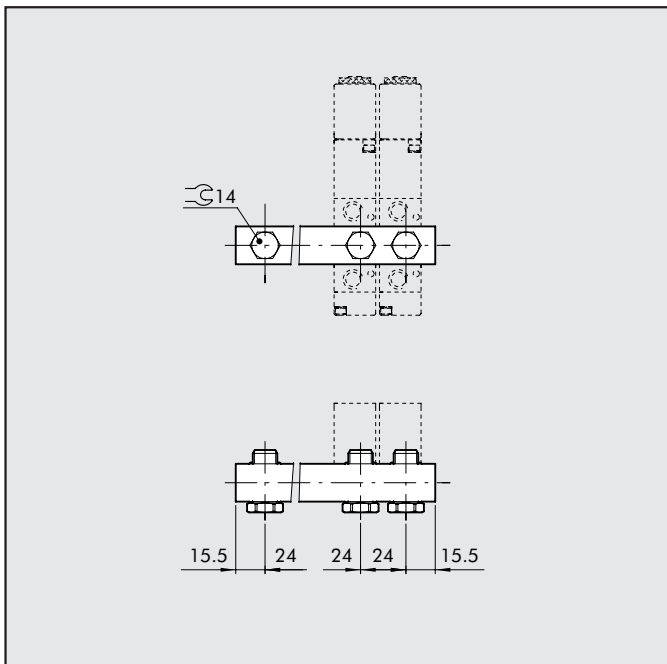


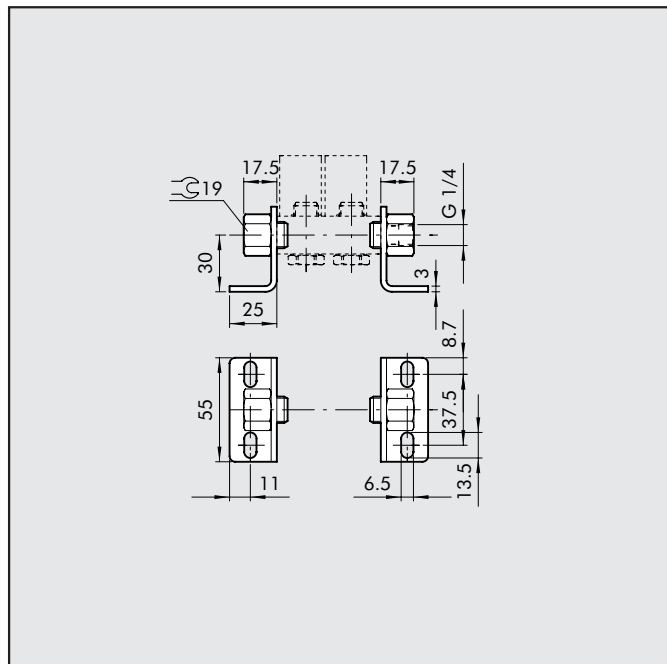
# ACCESORIOS: COLECTORES 1/8 PARA VÁLVULAS SERIE 70 PNV-SOV

## CONECTORES 2÷7 POSICIONES + RACORES



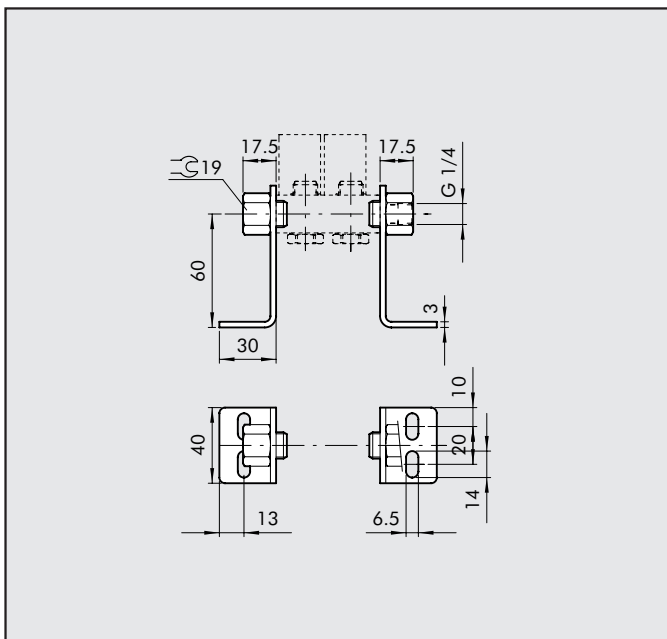
Código	Referencia	Peso [g]
0221000200	CSA-18-02	70
0221000300	CSA-18-03	99
0221000400	CSA-18-04	131
0221000500	CSA-18-05	162
0221000600	CSA-18-06	192
0221000700	CSA-18-07	229

## KIT SOPORTE H30



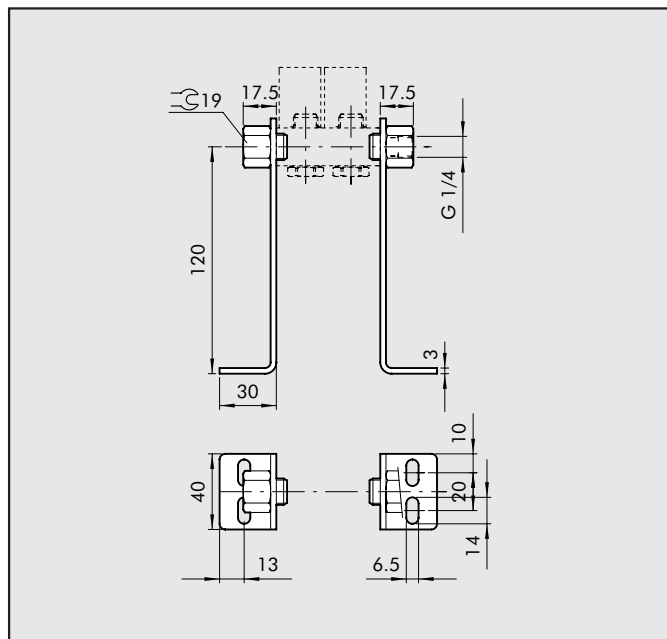
Código	Referencia	Peso [g]
0221000192	CSA-18-OE	181

## KIT SOPORTE H60



Código	Referencia	Peso [g]
0221000191	CSA-18-OC	213

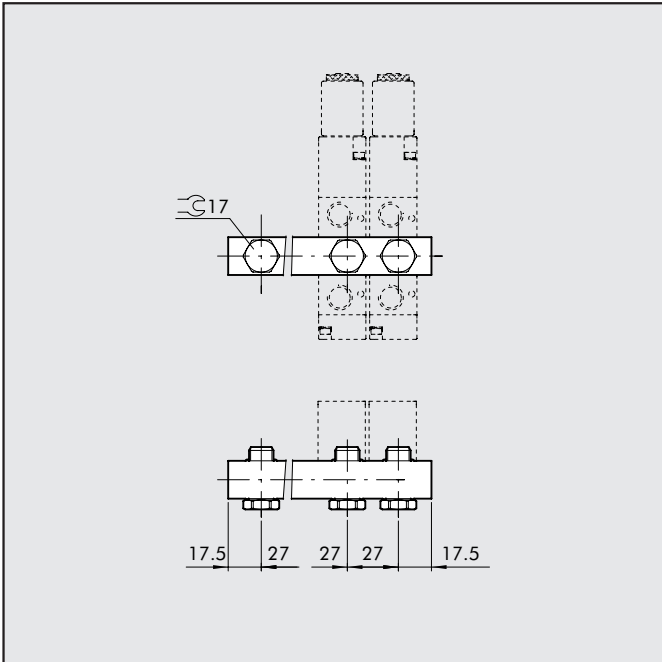
## KIT SOPORTE H120



Código	Referencia	Peso [g]
0221000190	CSA-18-OO	309

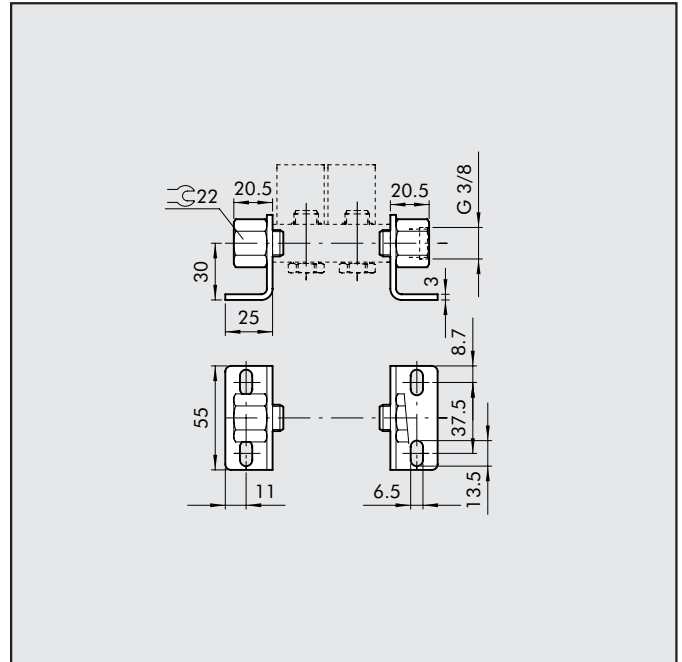
# ACCESORIOS: COLECTORES 1/4 PARA VÁLVULAS SERIE 70 PNV-SOV

## COLECTORES 2÷7 POSICIONES + RACORES



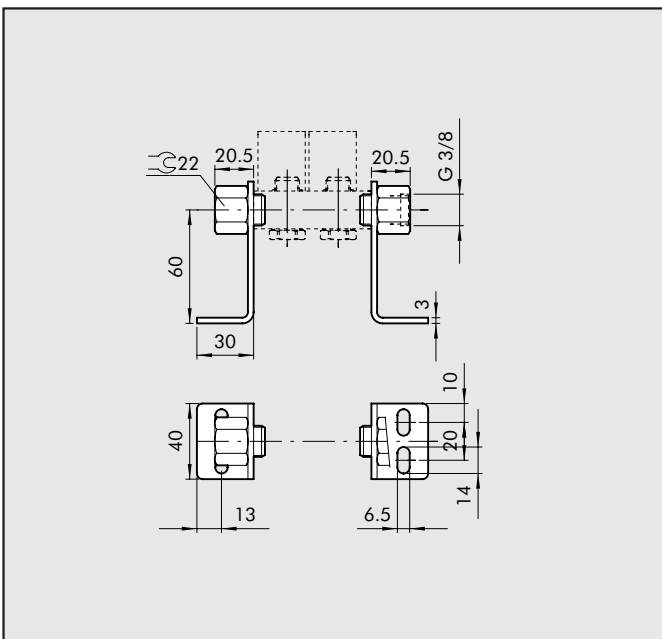
Código	Referencia	Peso [g]
0222000200	CSA-14-02	89
0222000300	CSA-14-03	131
0222000400	CSA-14-04	174
0222000500	CSA-14-05	213
0222000600	CSA-14-06	252
0222000700	CSA-14-07	328

## KIT SOPORTE H30



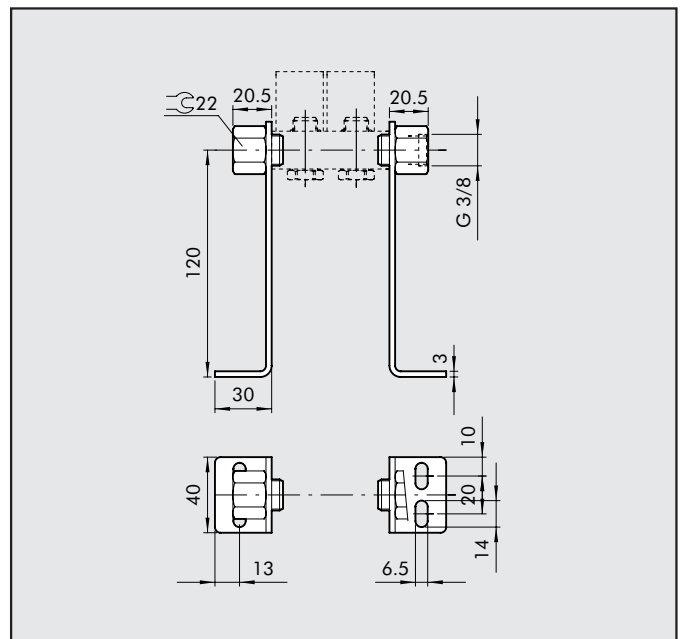
Código	Referencia	Peso [g]
0222000192	CSA-14-OE	209

## KIT SOPORTE H60



Código	Referencia	Peso [g]
0222000191	CSA-14-OC	242

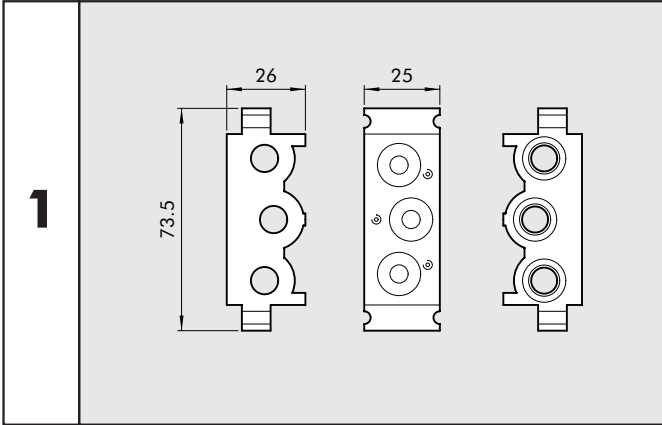
## KIT SOPORTE H120



Código	Referencia	Peso [g]
0222000190	CSA-14-OO	338

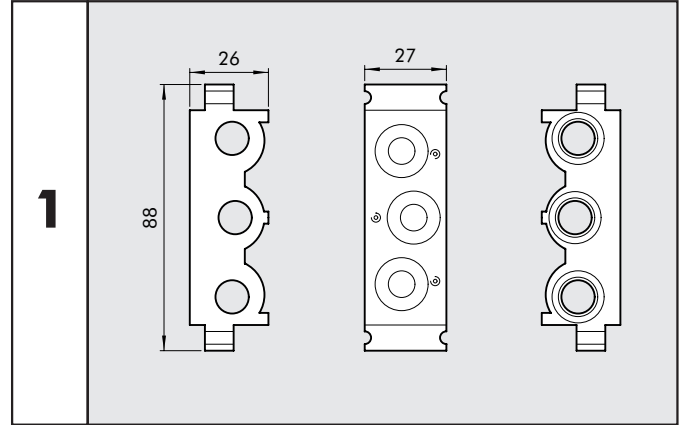


**BASE MODULAR 1/8"**



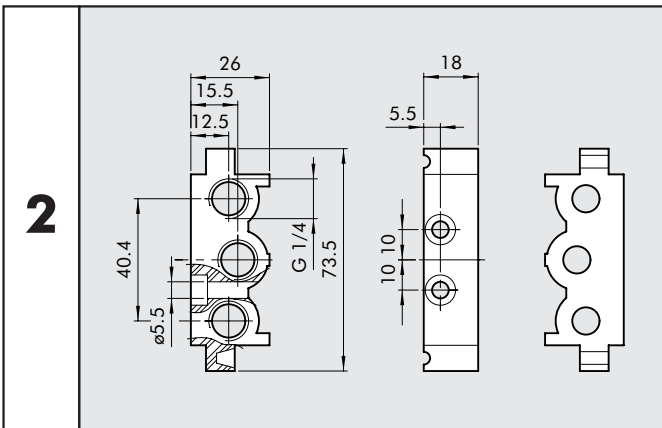
Código	Referencia	Peso [g]
0226004150	MANIFOLD Comp. 1/8"	110

**BASE MODULAR 1/4"**



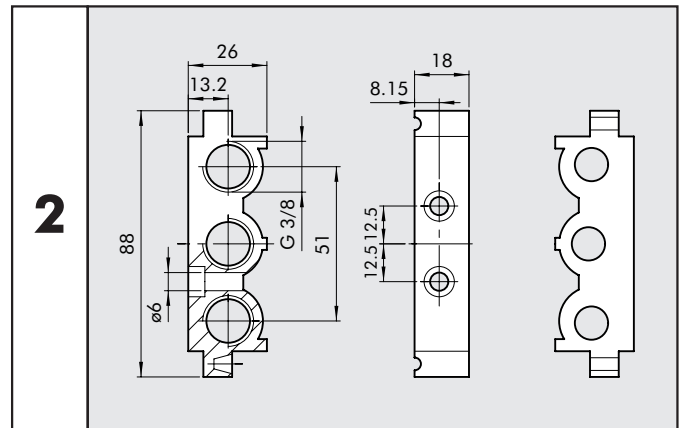
Código	Referencia	Peso [g]
0226005150	MANIFOLD Comp. 1/4"	131

**TERMINAL SIN OR 1/8"**



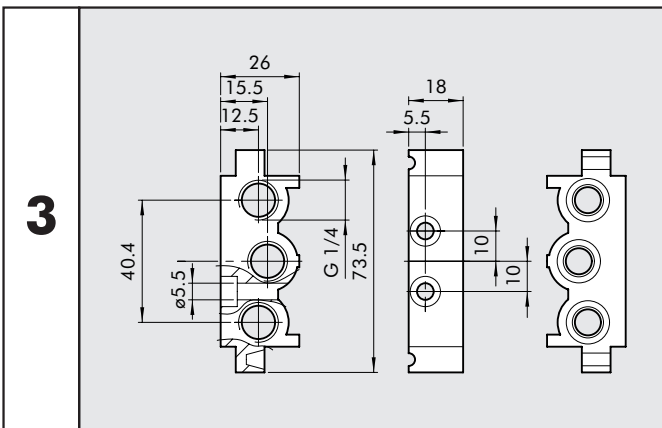
Código	Referencia	Peso [g]
0226004201	T. SIN OR 1/8"	52

**TERMINAL SIN OR 1/4"**



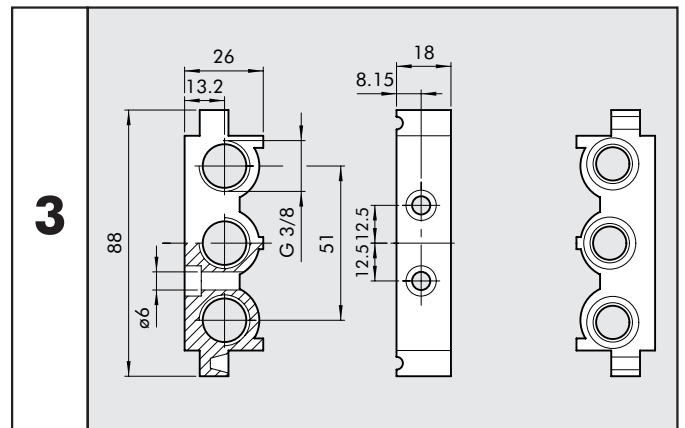
Código	Referencia	Peso [g]
0226005201	T. SIN OR 1/4"	57

**TERMINAL CON OR 1/8"**

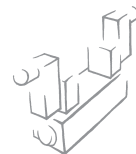


Código	Referencia	Peso [g]
0226004200	T. ENTRADA MAN. 1/8"	74

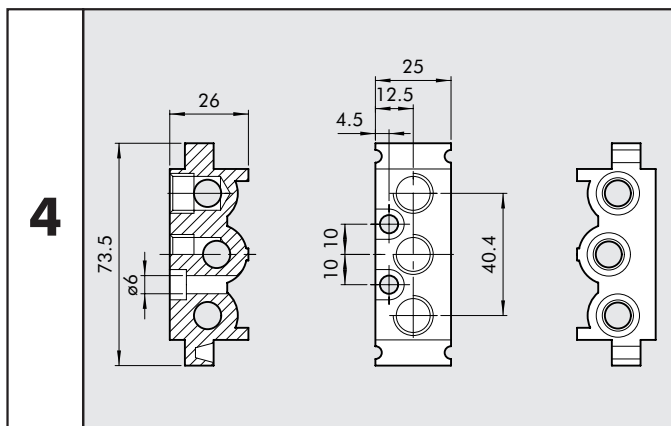
**TERMINAL CON OR 1/4"**



Código	Referencia	Peso [g]
0226005200	T. ENTRADA MAN. 1/4"	80

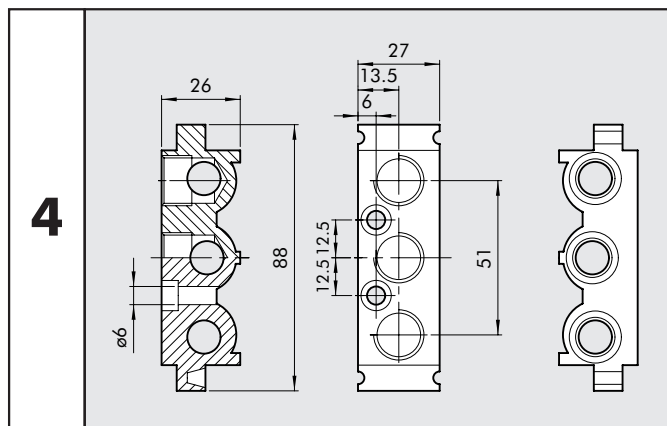


### INTERMEDIO ALIMENTACIÓN SUPERIOR 1/8"



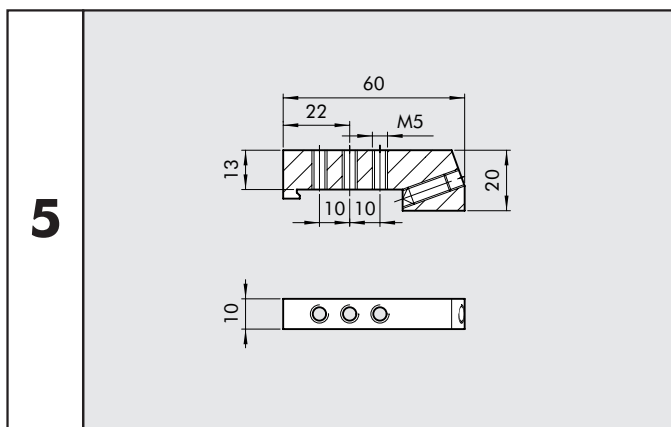
Código	Referencia	Peso [g]
0226004300	INT. ALIM. SUP. 1/8"	93

### INTERMEDIO ALIMENTACIÓN SUPERIOR 1/4"



Código	Referencia	Peso [g]
0226005300	INT. ALIM. SUP. 1/4"	109

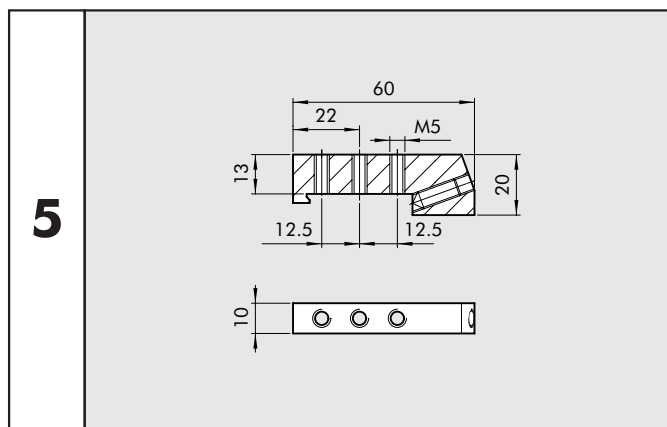
### ADAPTADOR PARA BARRA Ω BASES 1/8"



Código	Referencia	Peso [g]
0226004600	ADT Ω 1/8"	46

NOTA: TAMBIEN UTILIZABLE CON BASES MULTIPLES

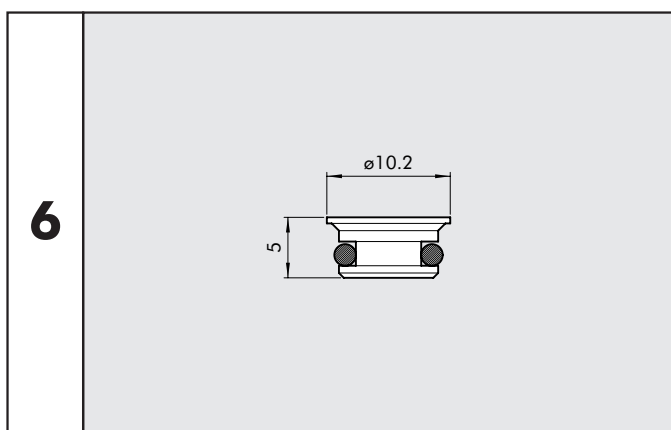
### ADAPTADOR PARA BARRA Ω BASES 1/4"



Código	Referencia	Peso [g]
0226005600	ADT Ω 1/4"	46

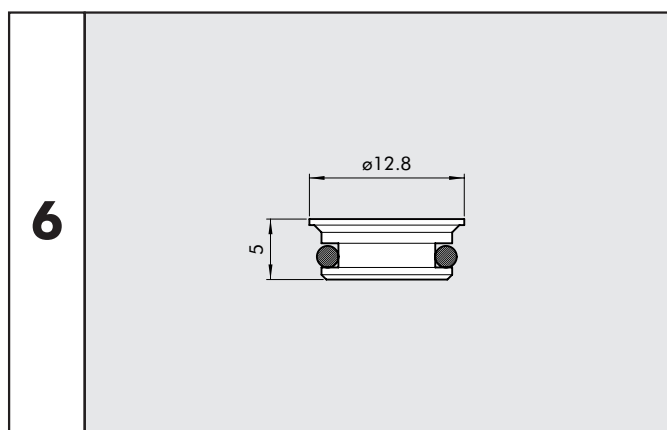
NOTA: TAMBIEN UTILIZABLE CON BASES MULTIPLES

### DIAFRAGMA INTERMEDIO 1/8"



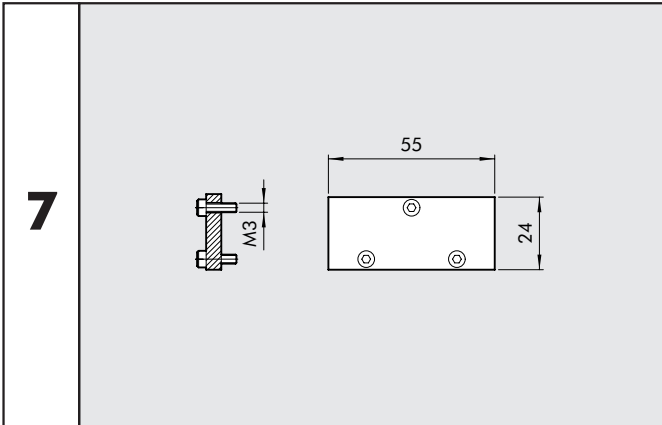
Código	Referencia	Peso [g]
0226004000	DIA COMP 1/8"	2

### DIAFRAGMA INTERMEDIO 1/4"



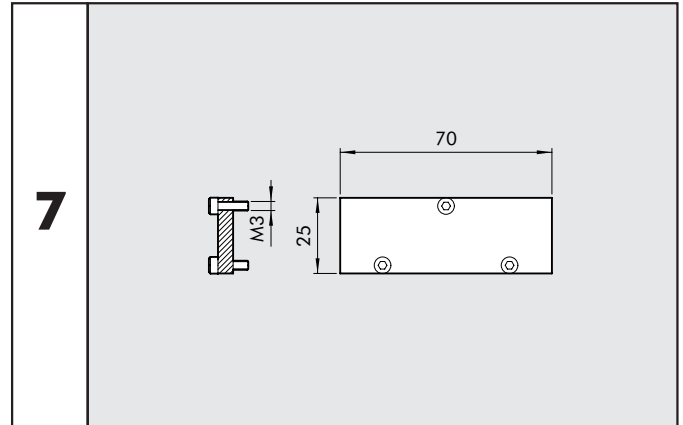
Código	Referencia	Peso [g]
0226005000	DIA COMP 1/4"	3

**TAPA CIEGA PARA POSICIONES INUTILIZADAS 1/8"**



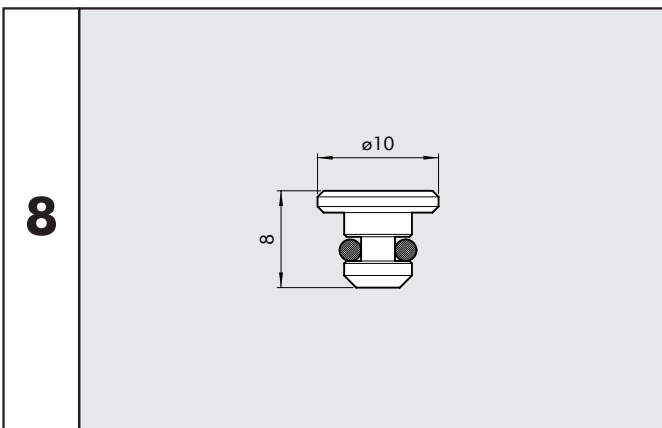
Código	Referencia	Peso [g]
0226004500	PCS COMP. 1/8"	23

**TAPA CIEGA PARA POSICIONES INUTILIZADAS 1/4"**



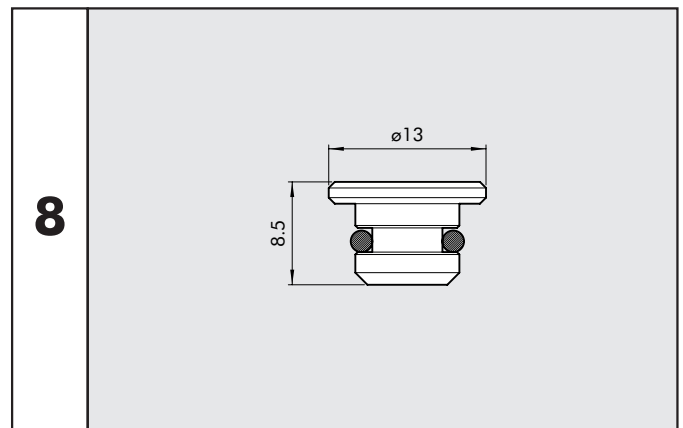
Código	Referencia	Peso [g]
0226005500	PCS COMP. 1/4"	29

**TAPON PARA 3/2 1/8"**



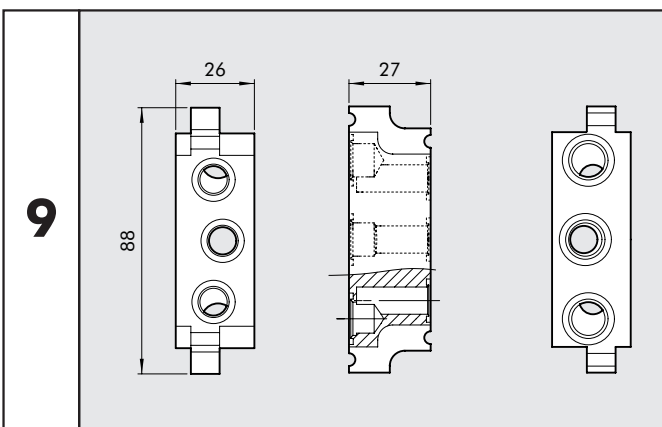
Código	Referencia	Peso [g]
0226004001	TAPON COMP. 3/2 1/8"	2

**TAPON PARA 3/2 1/4"**



Código	Referencia	Peso [g]
0226005001	TAPON COMP. 3/2 1/4"	4

**ADAPTADOR DE TALLA 1/8"-1/4"**



Código	Referencia	Peso [g]
0226006600	ADATT. COMP. 1/8" - 1/4"	177

**NOTAS**



