

MICROCILINDRO CARTUCHO SERIE "CRTC" Ø 6 ÷ 16 mm

Microcilindros de simple efecto con cuerpo roscado para ser instalados en cualquier espacio o directamente en el interior del cuerpo máquina, gracias al OR externo que asegura la posición.

ATENCIÓN: en el caso de ciclos con frecuencias elevadas, es oportuno que el pistón, durante la fase de salida del vástago, no llegue al final de la carrera.

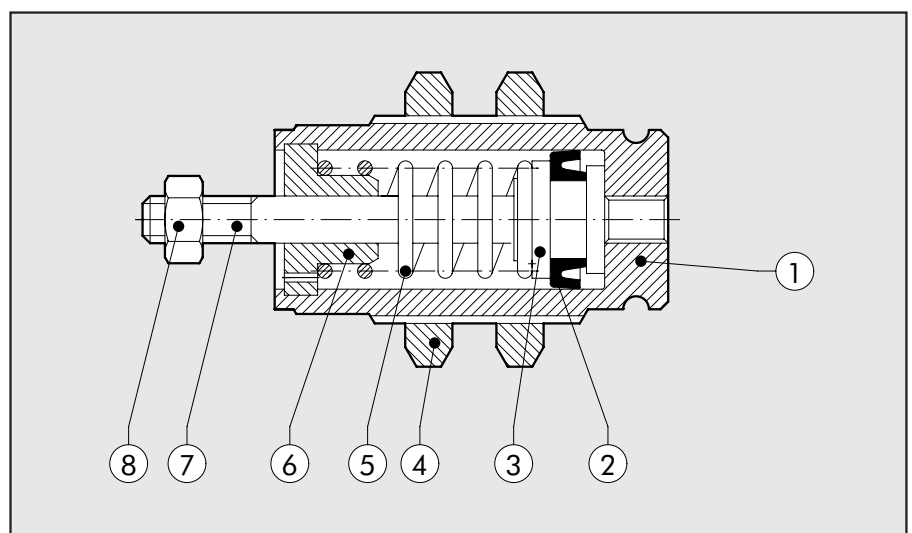


DATOS TÉCNICOS

Juntas	P	NBR
Presión de trabajo	T	2 ÷ 8 bar (0.2 ÷ 0.8 MPa)
Temperatura de trabajo		-10°C ÷ +80°C
Fluido		Aire filtrado con o sin lubricación Si se utiliza aire lubricado, la lubricación debe ser continua
Diámetros	Ø	6 ; 10 ; 16 mm
Carreras	mm	5 ; 10 ; 15
Rosca		M5
Versiones		Simple efecto
Tipo de construcción		Rebordeando mecánicamente
OR de retención del cuerpo, no vienen en la configuración de pedido.		Ø OR
		6 7x1
		10 9.5x1.5
		16 16x1.5
Peso	[g]	Ø CARRERA
		5 10 15
		6 14 16 19
		10 30 35 40
		16 76 84 90

COMPONENTES

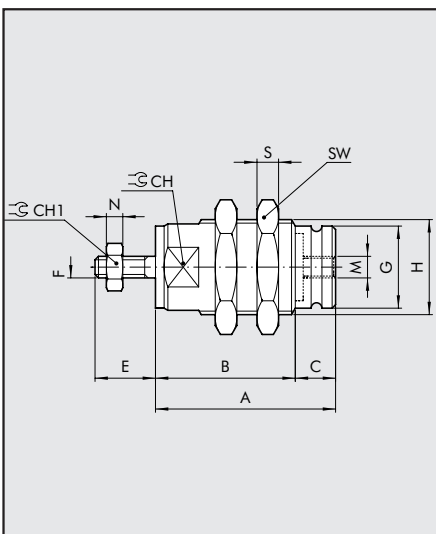
- ① Cuerpo en latón niquelado
- ② Juntas del pistón en caucho NBR
- ③ Vástago en acero AISI 303
(para Ø 6-Ø 10) pistón en latón
(para Ø 16)
- ④ Tuerca en acero cincado
- ⑤ Resorte de acero
- ⑥ Casquillo en latón
- ⑦ Vástago en acero AISI 303 (para Ø 16)
- ⑧ Tuerca en acero cincado





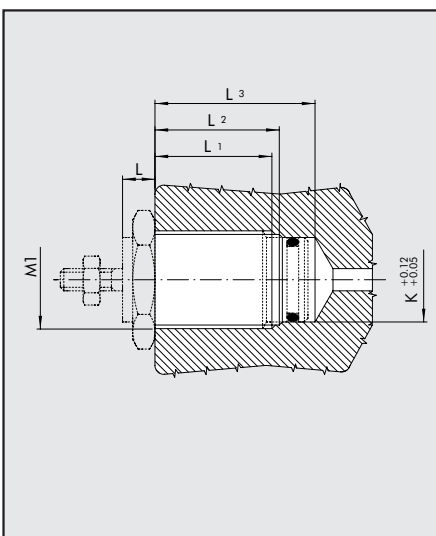
**DIMENSIONES CILINDRO A
CARTUCHO Ø 6÷10÷16**

Ø	A			B			C	CH	CH1	E	F	G	H	M	N	S	SW
	5	10	Carrera 15	5	10	Carrera 15											
6	19.5	26.5	33.5	14.5	21.5	28.5	5	9	5.5	8	M3	8.5	M10x1	M5	2.4	3	14
10	23	29.5	36.5	16	22.5	29.5	7	14	7	10.5	M4	12	M15x1.5	M5	2	4	19
16	27	32	37	21	26	31	6	20	8	13	M5	19	M22x1.5	M5	4	5	27



**DIMENSIONES
LUGAR DE MONTAJE**

Ø	L			L1			L2			L3			K	M1
	5	10	15	5	10	15	5	10	15	5	10	15		
6	5	5	5	10	17	24	12	19	26	16	24	31	8.5	M10x1
10	6	6	6	11	17	24	13	19	26	20	26	34	12	M15x1.5
16	7	7	7	15	20	25	17	21	27	26	31	36	19	M22x1.5



CLAVES DE CODIFICACION

CIL	C	R	T	C	010	0010	S000	00	00
	TIPOLOGIA		DIÁMETRO		CARRERA		TIPOLOGIA	OTRAS EJECUCIONES	DESCRIP. ESPECIALES
	MICROCILINDRO "CARTUCHO"		006	010	0005	0010	0015	Simple efecto vástago retraído	

CÓDIGOS DE PEDIDO

Códigos	Descripción
W1000060005	CIL. CRTC-006-0005-S000-00
W1000060010	CIL. CRTC-006-0010-S000-00
W1000060015	CIL. CRTC-006-0015-S000-00
W1000100005	CIL. CRTC-010-0005-S000-00
W1000100010	CIL. CRTC-010-0010-S000-00
W1000100015	CIL. CRTC-010-0015-S000-00
W1000160005	CIL. CRTC-016-0005-S000-00
W1000160010	CIL. CRTC-016-0010-S000-00
W1000160015	CIL. CRTC-016-0015-S000-00

OTRAS DESCRIPCIONES EJECUCIONES ESPECIALES = NO PREVISTAS