

# VÁLVULAS SERIE 70 ELECTRONEUMÁTICAS

| DATOS TÉCNICOS                    | 1/8"                                    | 1/4"             | 1/2"                                  |
|-----------------------------------|---|------------------|---------------------------------------|
| Presión: • Monoestable de trabajo |   | 2.5 bar ÷ 10 bar |                                       |
| • Biestable                       |   | 1 ÷ 10 bar       |                                       |
| • Asistida                        |   | vuoto ÷ 10 bar   |                                       |
| Presión mínima asistida           |   | 2.5 bar          |                                       |
| Temperatura de trabajo            |   | -10° ÷ +60°C     |                                       |
| Díámetro nominal                  | 5 mm                                    | 7.5 mm           | 15 mm                                 |
| Conductancia C                    | 121.43                                  | 264.26           | 971.43                                |
| Relación crítica b                | 0.32 bar/bar                            | 0.27 bar/bar     | 0.43 bar/bar                          |
| Capacidad a 6 bar ΔP 0.5 bar      | 400 NI/min                              | 750 NI/min       | 3200 NI/min                           |
| Capacidad a 6 bar ΔP 1 bar        | 550 NI/min                              | 1100 NI/min      | 4600 NI/min                           |
| TRA/TRR monoestable a 6 bar       | 15 ms / 35 ms                           | 19 ms / 45 ms    | 36 ms / 60 ms                         |
| TRA/TRR biestable a 6 bar         | 20 ms / 20 ms                           | 21 ms / 21 ms    | 30 ms / 30 ms                         |
| Tipo de accionamiento manual      |   | Biestable        |                                       |
| Tensión bobinas                   | 24VDC ÷ 24VAC ÷ 110VAC ÷ 220VAC 50/60Hz |                  |                                       |
| Potencia                          | 2 W (DC)                                | 3VA (AC)         | 2 W (DC) 3VA (AC)<br>5W (DC) 5VA (AC) |
| Tolerancia de tensiones           |   | -10% ÷ +15%      |                                       |
| Clase de aislamiento              |   | F 155            |                                       |
| Fuerza max. tuerca bobina         |   | 1 N.m            |                                       |

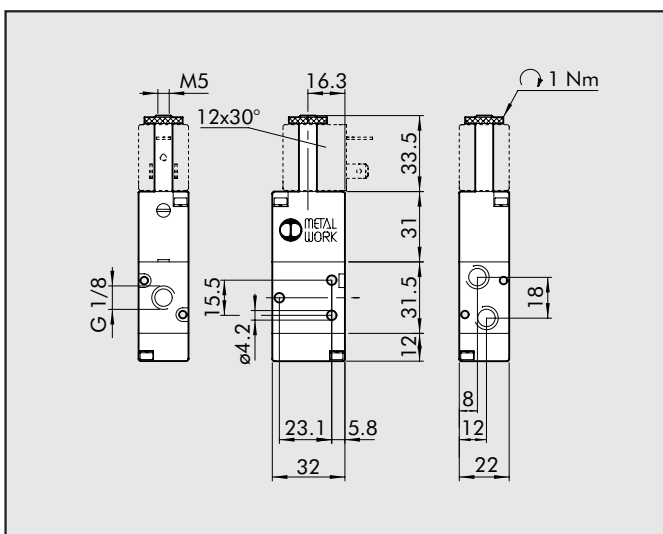


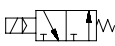
## CLAVES DE CODIFICACIÓN

| S       | O                 | V | 2         | 3    | S       | O   | S          | N          | C          |             |                        |  |
|---------|-------------------|---|-----------|------|---------|-----|------------|------------|------------|-------------|------------------------|--|
| FAMILIA |                   |   | DIMENSIÓN |      | FUNCIÓN |     | ACCION. 14 |            | ACCION. 12 |             | OTRAS DESCRIPCIONES    |  |
| SOV     | Electroneumáticas |   | 2         | 1/8" | 3       | 3/2 | SO         | Solenoides |            | S           | Resorte mecánico       |  |
|         |                   |   | 3         | 1/4" | 5       | 5/2 |            |            |            | B           | Biestable              |  |
|         |                   |   | 4         | 1/2" | 6       | 5/3 |            |            |            | D           | Diferencial            |  |
|         |                   |   |           |      |         |     |            |            |            | P           | Neumático              |  |
|         |                   |   |           |      |         |     |            |            |            | A           | Resorte neumomecánico* |  |
|         |                   |   |           |      |         |     |            |            |            | *a petición |                        |  |
|         |                   |   |           |      |         |     |            |            |            | NC          | Norm. cerrado          |  |
|         |                   |   |           |      |         |     |            |            |            | NO          | Norm. abierto          |  |
|         |                   |   |           |      |         |     |            |            |            | CC          | Centros cerrados       |  |
|         |                   |   |           |      |         |     |            |            |            | OC          | Centros abiertos       |  |
|         |                   |   |           |      |         |     |            |            |            | PC          | Centros pres.          |  |
|         |                   |   |           |      |         |     |            |            |            | OO          | 5/2                    |  |

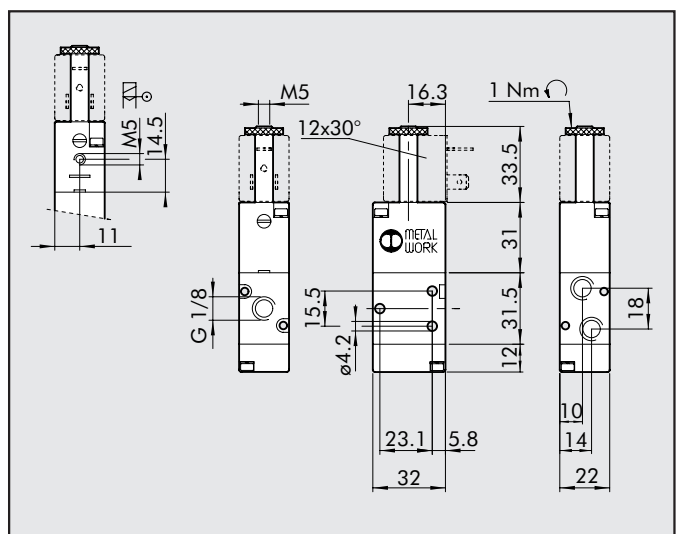
## VÁLVULAS SERIE 70 1/8" ELECTRONEUMÁTICAS ELECTRONEUMÁTICAS ASISTIDAS

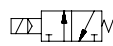

### MONOESTABLE 3/2 NO 1/8"

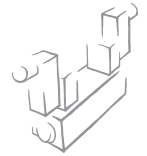


| Símbolo   | Referencia    | Código     | Peso [g] |
|---|---------------|------------|----------|
|  | SOV 23 SOS NO | 7010020400 | 100      |
|   |               |            |          |
|   |               |            |          |

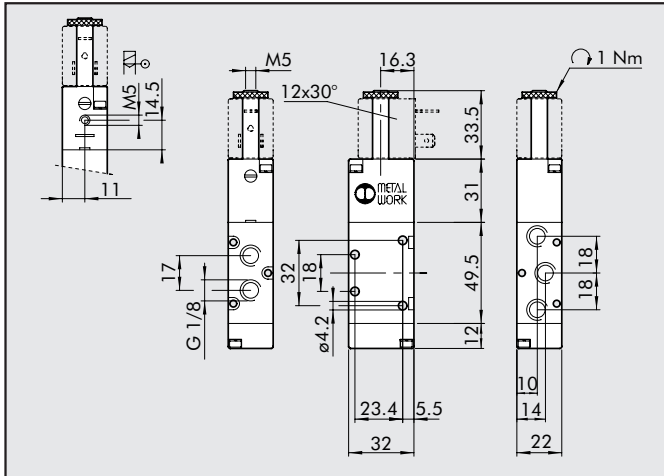
### MONOESTABLE 3/2 NC 1/8"



| Símbolo   | Referencia    | Código     | Peso [g] |
|---|---------------|------------|----------|
|  | SOV 23 SOS NC | 7010020200 | 100      |
|   |               |            |          |
|  | SOV 23 SES NC | 7010020500 | 100      |
|   |               |            |          |

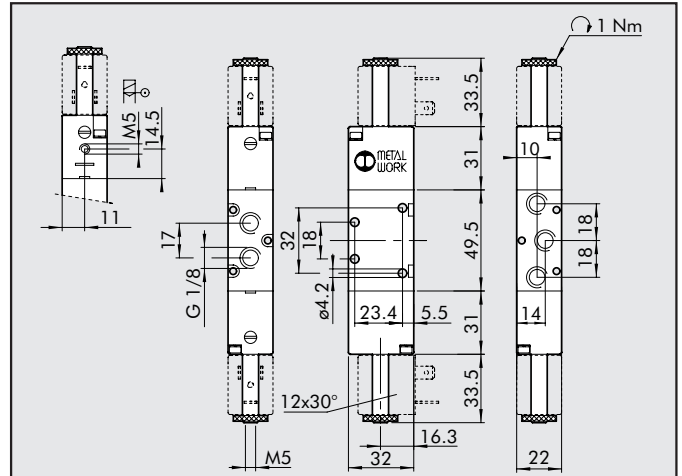


### MONOESTABLE 5/2 1/8"



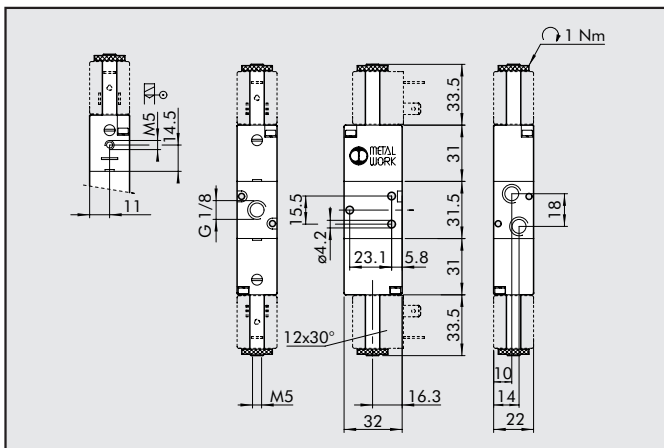
| Símbolo | Referencia    | Código     | Peso [g] |
|---------|---------------|------------|----------|
|         | SOV 25 SOS OO | 7010021100 | 128      |
|         | SOV 25 SES OO | 7010021500 | 129      |

### BIESTABLE 5/2 1/8"



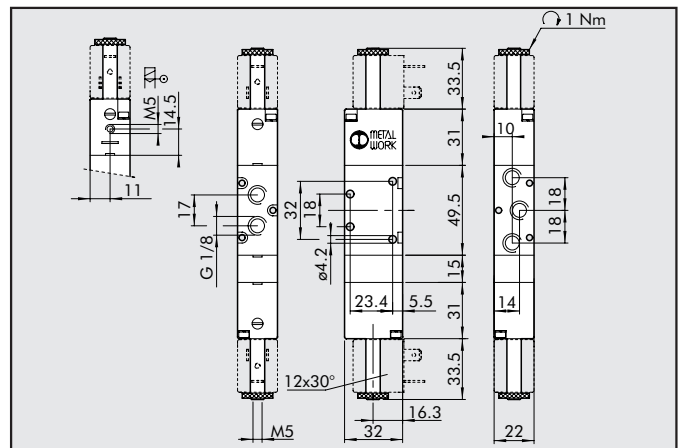
| Símbolo | Referencia    | Código     | Peso [g] |
|---------|---------------|------------|----------|
|         | SOV 25 SOB OO | 7010021200 | 160      |
|         | SOV 25 SOD OO | 7010021300 | 166      |
|         | SOV 25 SEB OO | 7010021600 | 160      |

### BIESTABLE 3/2 1/8"



| Símbolo | Referencia    | Código     | Peso [g] |
|---------|---------------|------------|----------|
|         | SOV 23 SOB OO | 7010020100 | 135      |
|         | SOV 23 SEB OO | 7010020300 | 136      |

### MONOESTABLE 5/3 1/8"



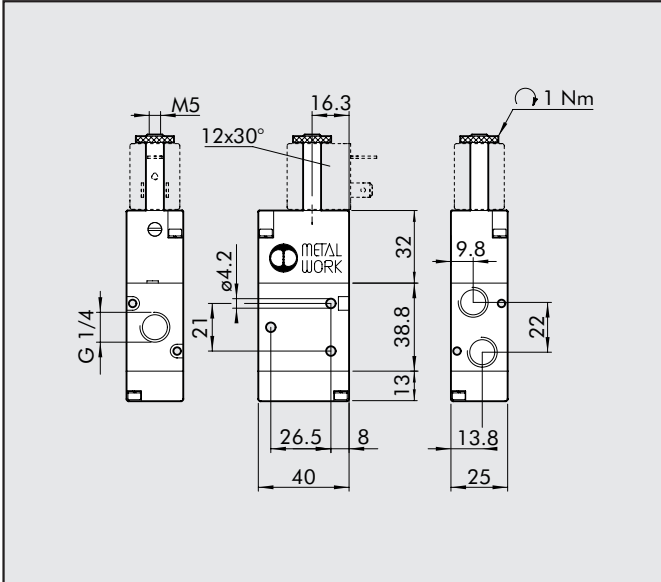
| Símbolo | Referencia    | Código     | Peso [g] |
|---------|---------------|------------|----------|
|         | SOV 26 SOS CC | 7010022100 | 190      |
|         | SOV 26 SOS OC | 7010022200 | 190      |
|         | SOV 26 SOS PC | 7010022300 | 190      |
|         | SOV 26 SES CC | 7010022400 | 188      |
|         | SOV 26 SES OC | 7010022500 | 188      |
|         | SOV 26 SES PC | 7010022600 | 188      |

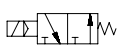
# VÁLVULAS SERIE 70 1/4"

## ELECTRONEUMÁTICAS

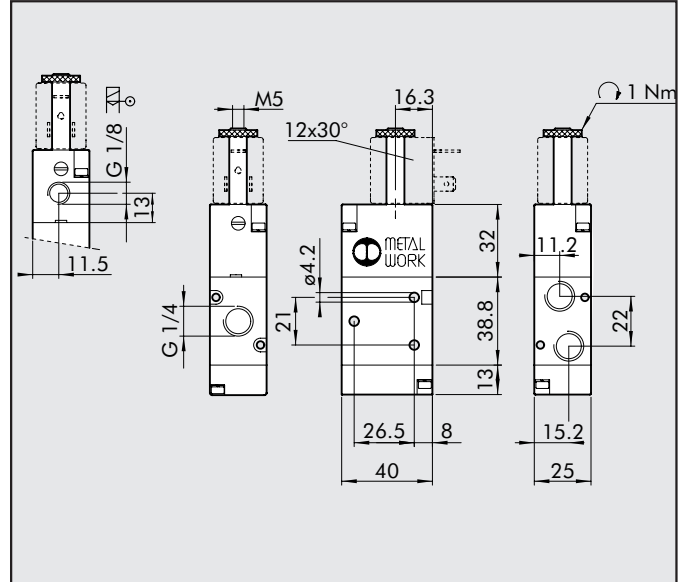
## ELECTRONEUMÁTICAS ASISTIDAS

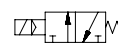
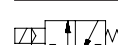
### MONOESTABLE 3/2 NO 1/4"



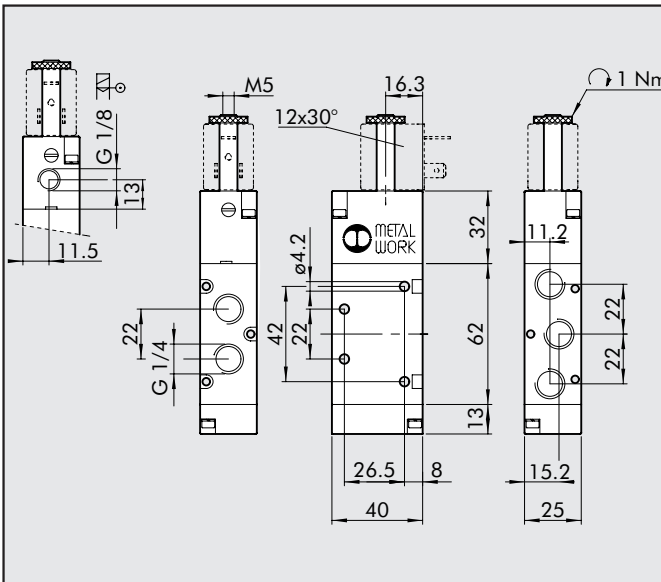
| Símbolo  | Referencia    | Código     | Peso [g] |
|--|---------------|------------|----------|
|  | SOV 33 SOS NO | 7020020400 | 152      |
|  |               |            |          |
|  |               |            |          |



### MONOESTABLE 3/2 NC 1/4"



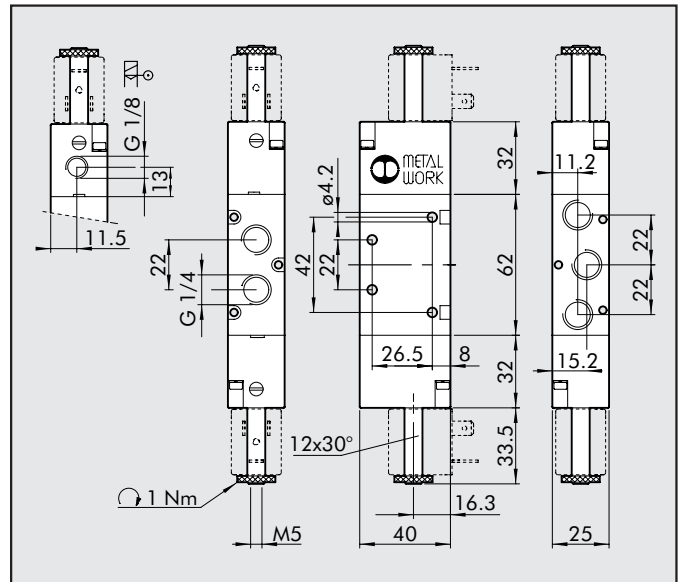
| Símbolo   | Referencia    | Código     | Peso [g] |
|---|---------------|------------|----------|
|   | SOV 33 SOS NC | 7020020200 | 152      |
|  | SOV 33 SES NC | 7020020500 | 152      |
|   |               |            |          |

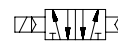
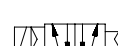

### MONOESTABLE 5/2 1/4"



| Símbolo   | Referencia    | Código     | Peso [g] |
|---|---------------|------------|----------|
|  | SOV 35 SOS OO | 7020021100 | 200      |
|  | SOV 35 SES OO | 7020021500 | 200      |
|   |               |            |          |
|   |               |            |          |

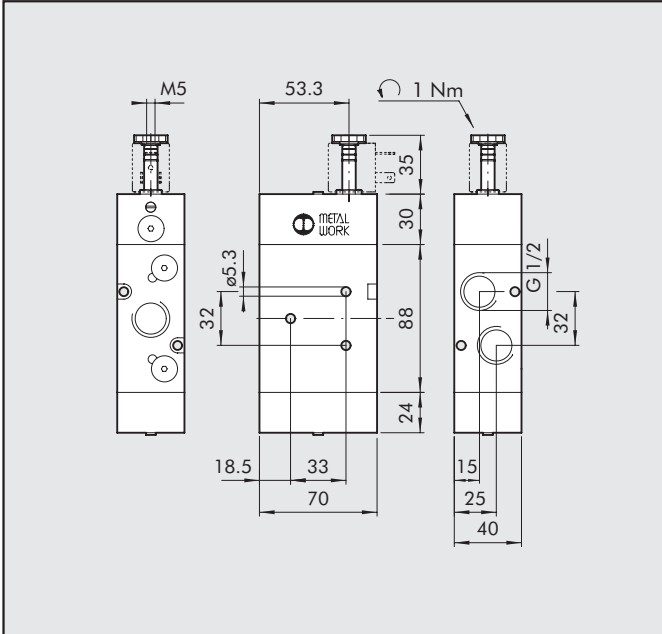
### BIESTABLE 5/2 1/4"

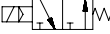


| Símbolo   | Referencia    | Código     | Peso [g] |
|---|---------------|------------|----------|
|  | SOV 35 SOB OO | 7020021200 | 236      |
|  | SOV 35 SOD OO | 7020021300 | 252      |
|  | SOV 35 SEB OO | 7020021600 | 242      |
|   |               |            |          |

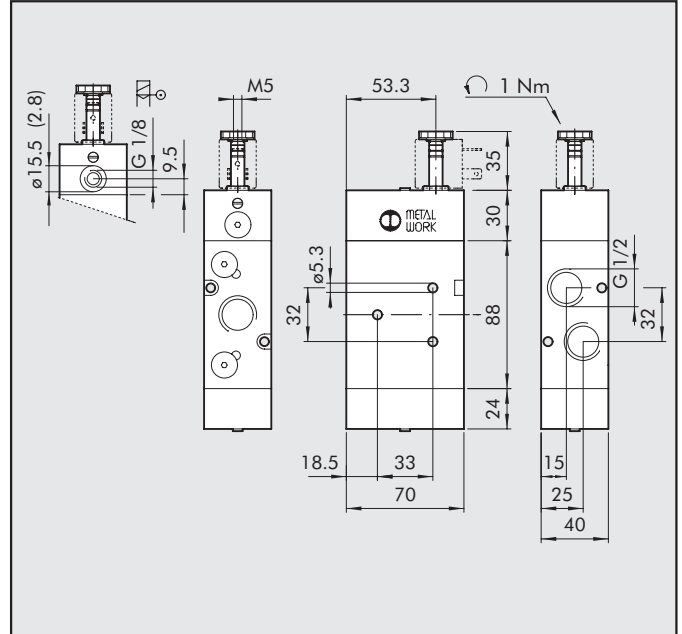




### MONOESTABLE 3/2 NO 1/2"



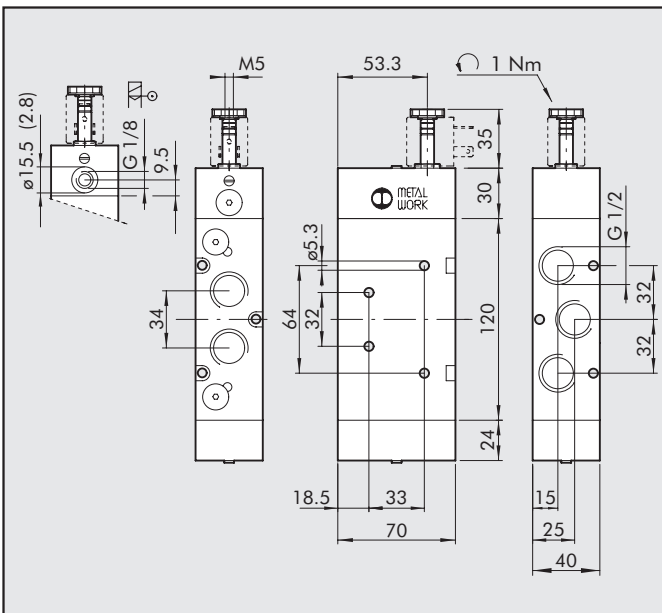
| Símbolo   | Referencia    | Codigo     | Peso [g] |
|---|---------------|------------|----------|
|  | SOV 43 SOS NO | 7030020400 | 930      |
|   |               |            |          |
|   |               |            |          |


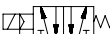
### MONOESTABLE 3/2 NC 1/2"



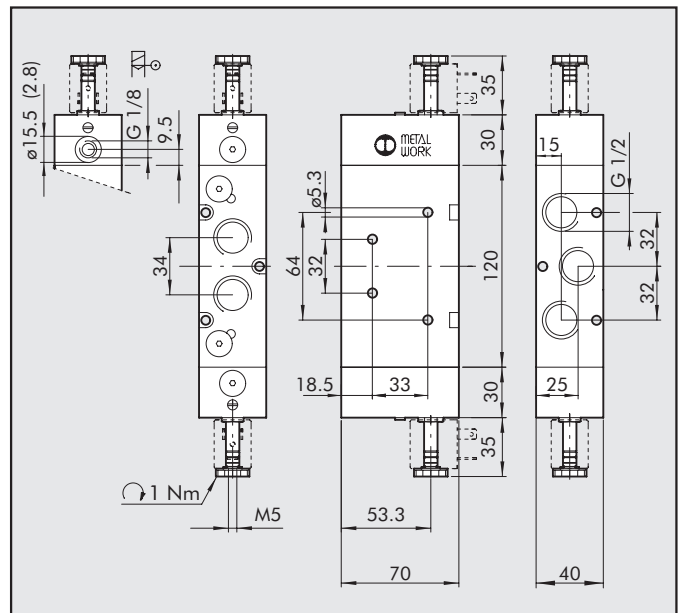
| Símbolo   | Referencia    | Codigo     | Peso [g] |
|---|---------------|------------|----------|
|  | SOV 43 SOS NC | 7030020200 | 930      |
|  | SOV 43 SES NC | 7030020500 | 923      |
|   |               |            |          |




### MONOESTABLE 5/2 1/2"

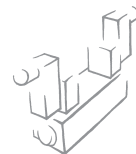


| Símbolo   | Referencia    | Codigo     | Peso [g] |
|---|---------------|------------|----------|
|  | SOV 45 SOS OO | 7030021100 | 1120     |
|  | SOV 45 SES OO | 7030021500 | 1113     |
|   |               |            |          |

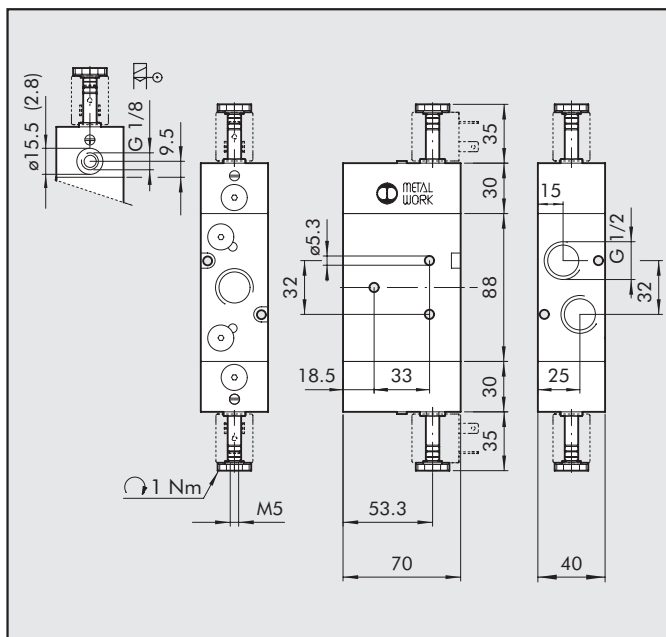
### BIESTABLE 5/2 1/2"



| Símbolo   | Referencia    | Codigo     | Peso [g] |
|---|---------------|------------|----------|
|  | SOV 45 SOB OO | 7030021200 | 1140     |
|  | SOV 45 SOD OO | 7030021300 | 1152     |
|  | SOV 45 SEB OO | 7030021600 | 1127     |
|   |               |            |          |

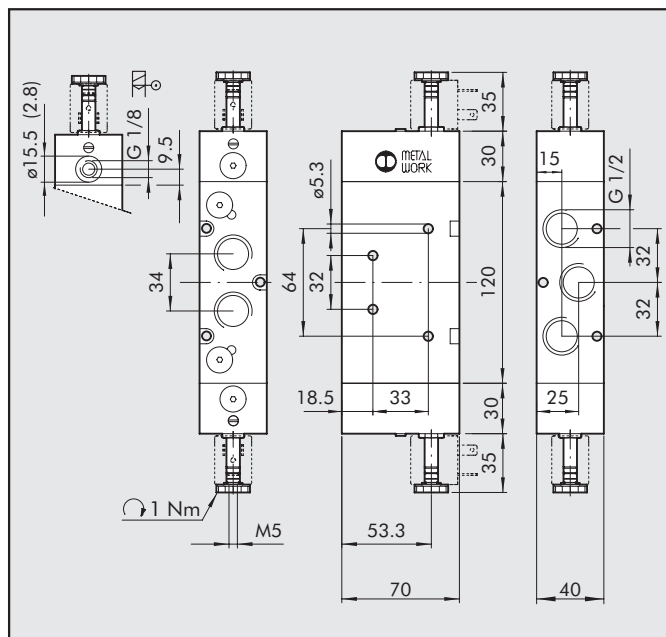


### BIESTABLE 3/2 1/2"



| Símbolo | Referencia    | Código     | Peso [g] |
|---------|---------------|------------|----------|
|         | SOV 43 SOB OO | 7030020100 | 955      |
|         | SOV 43 SEB OO | 7030020300 | 942      |
|         |               |            |          |
|         |               |            |          |
|         |               |            |          |
|         |               |            |          |
|         |               |            |          |

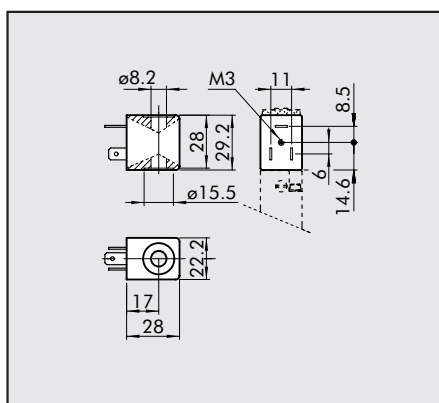
### MONOESTABLE 5/3 1/2"



| Símbolo | Referencia    | Código     | Peso [g] |
|---------|---------------|------------|----------|
|         | SOV 46 SOS CC | 7030022100 | 1265     |
|         | SOV 46 SOS OC | 7030022200 | 1265     |
|         | SOV 46 SOS PC | 7030022300 | 1265     |
|         | SOV 46 SES CC | 7030022400 | 1252     |
|         | SOV 46 SES OC | 7030022500 | 1252     |
|         | SOV 46 SES PC | 7030022600 | 1252     |

## ACCESORIOS: VÁLVULAS SERIE 70 ELECTRONEUMÁTICAS

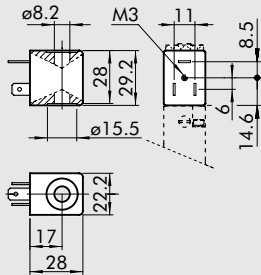
### BOBINAS PARA VÁLVULAS SERIE 70 SOV 1/8", 1/4"



- Tolerancia de tensión: -10% +15%
- Tipo de aislamiento: F155
- Grado de protección: IP65 EN60529 con conector
- No exponer continuamente a los agentes atmosféricos
- Temp. max bobina a ED 100%: 70°C a 20° ambiente
- A normativa ATEX 94/9/CE, grupo II categoría 3GD

| Tensión nominal | Absorción |         | Referencia                   | Código      |
|-----------------|-----------|---------|------------------------------|-------------|
|                 | Arranque  | Régimen |                              |             |
| 12Vcc           | 2W        | 2W      | Bobina 22 Ø8 BA 2W-12VDC     | W0215000151 |
| 24Vcc           | 2W        | 2W      | Bobina 22 Ø8 BA 2W-24VDC     | W0215000101 |
| 24V 50/60Hz     | 5.3VA     | 3.5VA   | Bobina 22 Ø8 BA 3.5VA-24VAC  | W0215000111 |
| 110V 50/60Hz    | 5.3VA     | 3.5VA   | Bobina 22 Ø8 BA 3.5VA-110VAC | W0215000121 |
| 220V 50/60Hz    | 5.3VA     | 3.5VA   | Bobina 22 Ø8 BA 3.5VA-220VAC | W0215000131 |

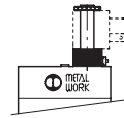
## BOBINA PARA VÁLVULAS SERIE 70 SOV 1/2"



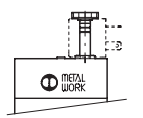
- Tolerancia de tensión: -10% +15%
- Tipo de aislamiento: F155
- Grado de protección: IP65 EN60529 con conector
- No exponer continuamente a los agentes atmosféricos
- Temp. max bobina a ED 100%: 70°C a 20° ambiente
- A normativa ATEX 94/9/CE, grupo II categoría 3GD

- Bobina utilizable sea con válvula con piloto nuevo o con piloto antiguo.
- ◆ Bobina de bajo consumo utilizable solo con válvula con piloto nuevo.

PILOTO ANTIGUO

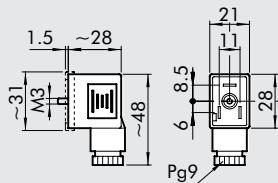


PILOTO NUEVO



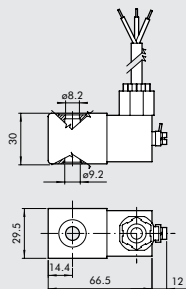
| Tensión nominal | Absorción |         | Referencia                   | Código        |
|-----------------|-----------|---------|------------------------------|---------------|
|                 | Arranque  | Régimen |                              |               |
| 12Vcc           | 5W        | 5W      | Bobina 22 Ø8 5W-12VDC        | W0215000051 ■ |
| 24Vcc           | 5W        | 5W      | Bobina 22 Ø8 5W-24VDC        | W0215000001 ■ |
| 24V 50/60Hz     | 8VA       | 5VA     | Bobina 22 Ø8 5VA-24VAC       | W0215000011 ■ |
| 110V 50/60Hz    | 8VA       | 5VA     | Bobina 22 Ø8 5VA-110VAC      | W0215000021 ■ |
| 220V 50/60Hz    | 8VA       | 5VA     | Bobina 22 Ø8 5VA-220VAC      | W0215000031 ■ |
| 12Vcc           | 2W        | 2W      | Bobina 22 Ø8 BA 2W-12VDC     | W0215000151 ◆ |
| 24Vcc           | 2W        | 2W      | Bobina 22 Ø8 BA 2W-24VDC     | W0215000101 ◆ |
| 24V 50/60Hz     | 5.3VA     | 3.5VA   | Bobina 22 Ø8 BA 3.5VA-24VAC  | W0215000111 ◆ |
| 110V 50/60Hz    | 5.3VA     | 3.5VA   | Bobina 22 Ø8 BA 3.5VA-110VAC | W0215000121 ◆ |
| 220V 50/60Hz    | 5.3VA     | 3.5VA   | Bobina 22 Ø8 BA 3.5VA-220VAC | W0215000131 ◆ |

## CONECTORES PARA BOBINAS



| Color   | Ø Cable | Tipo           | Código      |
|---------|---------|----------------|-------------|
| Negro   | PG9     | Standard       | W0970510011 |
| Transp. | PG9     | LED 24V        | W0970510012 |
| Transp. | PG9     | LED 110V       | W0970510013 |
| Transp. | PG9     | LED 220V       | W0970510014 |
| Transp. | PG9     | LED + VDR 24V  | W0970510015 |
| Transp. | PG9     | LED + VDR 110V | W0970510016 |
| Transp. | PG9     | LED + VDR 220V | W0970510017 |

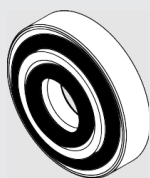
## BOBINAS EEXM



| Código     | Descripción                           |
|------------|---------------------------------------|
| 0227606913 | KIT BOBINA 30 24 VDC EEXMT5 CABLE 3M  |
| 0227606915 | KIT BOBINA 30 24 VDC EEXMT5 CABLE 5M  |
| 0227608013 | KIT BOBINA 30 24 VAC EEXMT5 CABLE 3M  |
| 0227608015 | KIT BOBINA 30 24 VAC EEXMT5 CABLE 5M  |
| 0227608023 | KIT BOBINA 30 110 VAC EEXMT5 CABLE 3M |
| 0227608025 | KIT BOBINA 30 110 VAC EEXMT5 CABLE 5M |
| 0227608033 | KIT BOBINA 30 230 VAC EEXMT5 CABLE 3M |
| 0227608035 | KIT BOBINA 30 230 VAC EEXMT5 CABLE 5M |

A normativa ATEX 94/9/CE, grupo II categoría 2GD

## KIT IP65 PARA BOBINAS 22 MM



| Código     | Descripción               |
|------------|---------------------------|
| 0222100100 | KIT PARA BOBINE 22 - IP65 |

Al contrario señalamos que algunos aceites sintéticos a base de esteros, son particularmente incompatibles con NBR y poliuretano. Entre estos está el aceite ROTOROIL 8000 F2