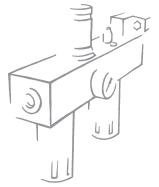


REGULADOR CON CANDADO Newdeal



Regulador a pistón de extrema fiabilidad y robustez:

- estabilidad de la presión regulada al variar la de entrada
- válvula de descarga de la sobrepresión de serie
- posibilidad de fijación a pared con agujeros laterales en el cuerpo.

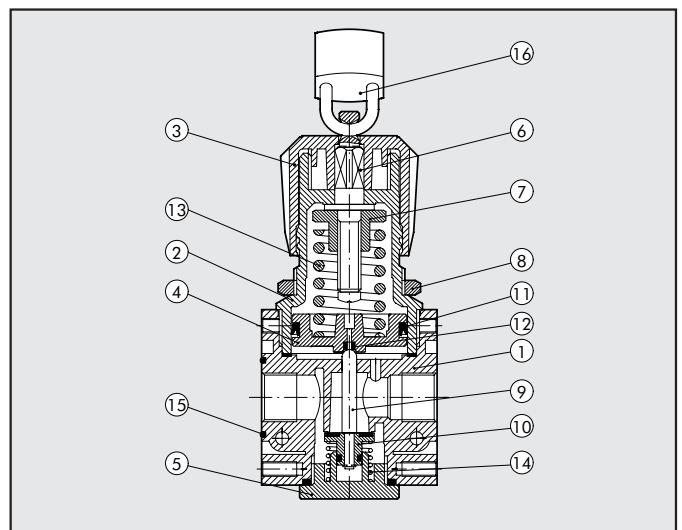
El regulador con candado New Deal presenta un perno agujereado que emerge por el plano superior del pomo. Cuando el pomo está en posición de bloqueo se puede insertar en el agujero del perno el candado. En esta condición no se puede levantar el pomo que, por eso, permanece en posición de bloqueo. El candado con dos llaves se provee en dotación con el regulador.



DATOS TÉCNICOS	REG. KEY ND 1/4"	REG. KEY ND 3/8"	REG. KEY ND 1/2"
Conexión roscada	1/4"	3/8"	1/2"
Campo de regulación	bar	0 ÷ 2 - 0 ÷ 4 - 0 ÷ 8 - 0 ÷ 12	
Presión máx. entrada	MPa	1.8	
	bar	18	
Caudal a 6 bar (0,6 MPa ÷ 87 psi)	NI/min	200	1100
	scfm	7	39
ΔP 0,5 bar (0,05 MPa ÷ 7 psi)	NI/min	650	2500
	scfm	23	89
Fluido	Aire filtrado con o sin lubricación, en caso de utilizarse la lubricación ésta debe ser continua.		
Temperatura máx. a 1 MPa; 10 bar; 145 psi	°C	50°	
	°F	122°	
Peso	Kg	0.3	0.8
Tornillos de fijación en pared	M4x40	M4x55	
Posición de montaje	En cualquier posición		
Conexión manómetro	G 1/8"	G 1/8"	G 1/8"
Notas de uso	<p>En el regulador la presión debe fijarse siempre a la salida.</p> <p>Para obtener una mayor sensibilidad en la regulación, utilícese un regulador con presión nominal lo más cerca posible a la presión deseada.</p> <p>No extraer aire de las conexiones manométricas.</p>		

COMPONENTES

- ① Cuerpo en zamak
- ② Campana en tecnopolímero
- ③ Pomo en tecnopolímero
- ④ Pistón en tecnopolímero
- ⑤ Tapa en tecnopolímero
- ⑥ Tornillo registros en latón OT58
- ⑦ Tornillo patrón en latón OT58
- ⑧ Anillo de fijación en Tecnopolímero
- ⑨ Vástago en latón OT58
- ⑩ Válvula con junta en NBR vulcanizado
- ⑪ Juntas de labio en NBR
- ⑫ Juntas relieving en NBR
- ⑬ Muelle registro en acero
- ⑭ Muelle pulsaválvula en acero
- ⑮ Juntas en NBRR
- ⑯ Candado

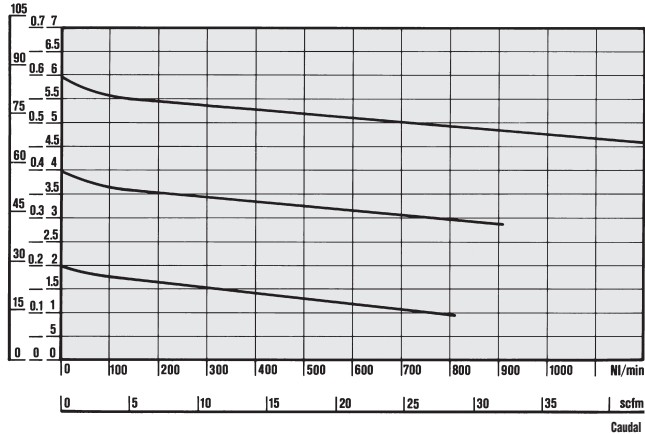


CURVAS DE CAUDAL

REG 1/4

Pm = 0,7 MPa; 7 bar; 102 psi
Presión regulada

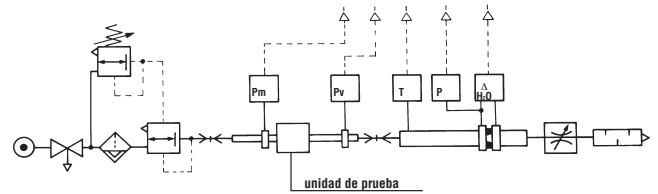
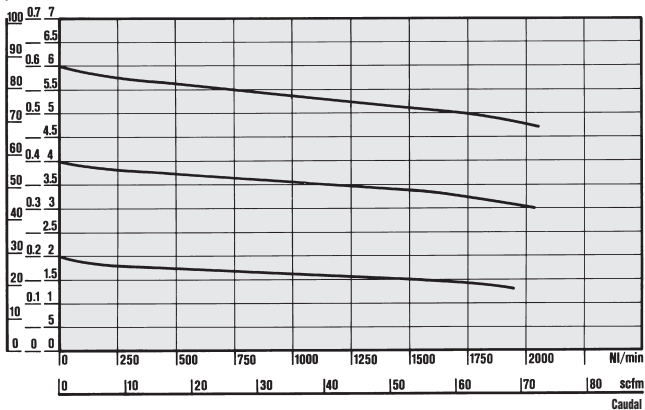
psi MPa bar



REG 3/8 - 1/2

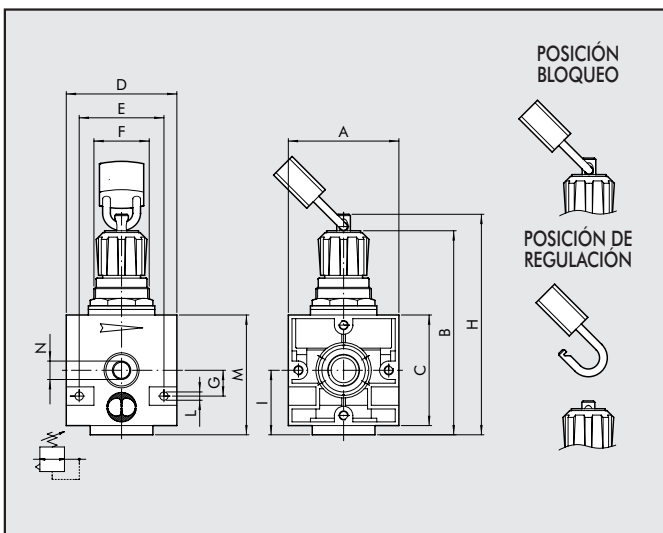
Pm = 0,7 MPa; 7 bar; 102 psi
Presión regulada

psi MPa bar

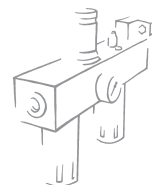


- Pruebas de caudal realizadas por el Departamento de Mecánica del Politécnico de Turín, utilizando un banco de medición informatizado y de conformidad con las indicaciones de la recomendación CETOP RP50R (ISO DIS 6358-2) con medidor de diafragma ISO 5167.

DIMENSIONES



	G 1/4	G 3/8	G 1/2
A	42		60
B	90÷94		126÷130
C	42		60
D	42		60
E	32		46
F	30x1.5		38x2
G	10		14
H	96		131
I	25		35
L	Orificio x M4		Orificio x M4
M	49		70
N	1/8		1/8



CLAVES DE CODIFICACIÓN

REG KEY	1/4	02
ELEMENTO	CONEXIÓN ROSCADA	GAMA DE REGULACIÓN
REG KEY = regulador con candado	1/4	02 04 08 012
	3/8 1/2	04 08 012

CODIGOS DE PEDIDO

Cód.	Referencia
1210011	REG KEY 1/4 02
1210012	REG KEY 1/4 04
1210013	REG KEY 1/4 08
1210014	REG KEY 1/4 012
1310012	REG KEY 3/8 04
1310013	REG KEY 3/8 08
1310014	REG KEY 3/8 012
1410012	REG KEY 1/2 04
1410013	REG KEY 1/2 08
1410014	REG KEY 1/2 012

NOTAS

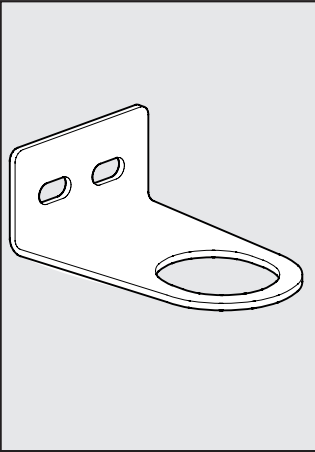
Blank area for notes, consisting of 20 horizontal lines.

NOTAS

Blank area for notes, consisting of 20 horizontal lines.

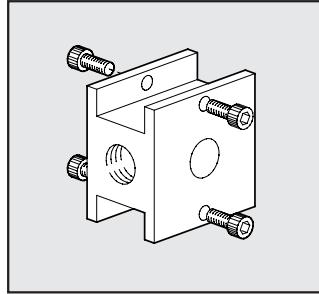
ACCESORIOS Newdeal

SOPORTE DE FIJACIÓN PARA REG. Cod. Descripción



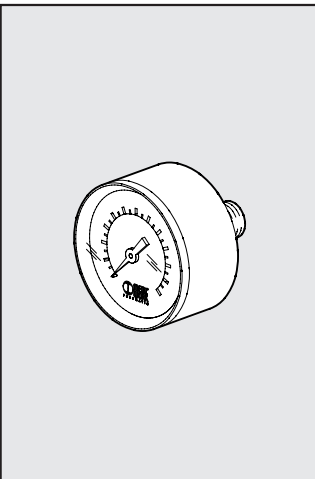
9200701 ACC.SF 1/4
9400701 ACC.SF 1/2

BLOQUE DE CONEXIÓN REGULADOR Cod. Descripción Peso [g]



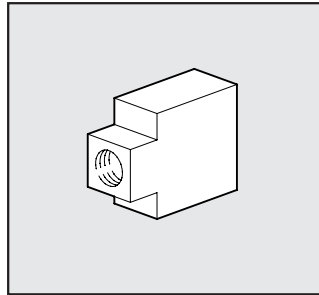
9200501 ACC.BC 90
1/4 BLOQUE
9400501 ACC.BC 244
1/2 BLOQUE

MANÓMETROS Cod. Descripción



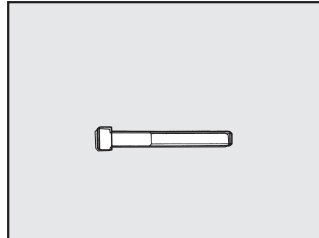
9700102 ACC.M 40 1/8 04
9700101 ACC.M 40 1/8 12
9800102 ACC.M 50 1/8 04
9800101 ACC.M 50 1/8 12

DISTANCIADORES PARA MONTAJE EN PARED Cod. Descripción



9200601 ACC.DF 1/4 DISTANCIADOR
9400601 ACC.DF 1/2 DISTANCIADOR

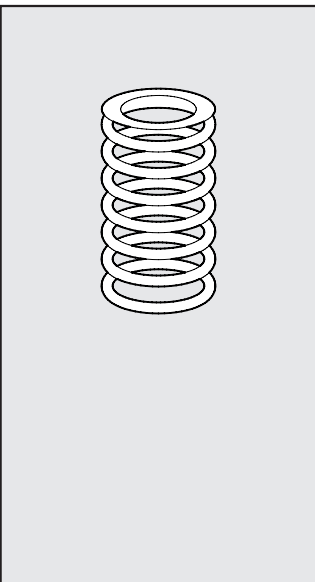
TORNILLOS MONTAJE (N° 2 PIEZAS) Cod. Descripción



9250001 ACC.CVA 1/4 TORNILLOS M4x40
9250002 ACC.CVA 1/4 TORNILLOS M4x82
V3V+F+R
9450001 ACC.CVA 1/2 TORNILLOS M5x55
9450002 ACC.CVA 3/8 1/2 TORNILLOS
M5x60 V3V+R
9450003 ACC.CVA 3/8 1/2 TORNILLOS
M5x120 V3V+F+R

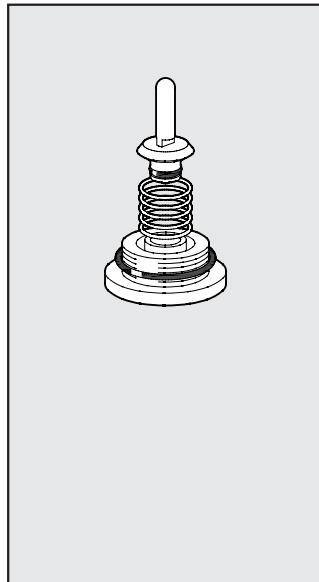
RECAMBIOS Newdeal

MUELLES PARA REGULADORES Cod. Descripción



9250601 REC.MO 02 1/4
9250602 REC.MO 04 1/4
9250603 REC.MO 08 1/4
9250604 REC.MO 12 1/4
9450601 REC.MO 04 1/2
9450602 REC.MO 08 1/2
9450603 REC.MO 12 1/2

OBTURADOR COMPLETO PARA REGULADOR Cod. Descripción



9250701 REC.OTR 1/4
9450701 REC.OTR 1/2