

REGULADOR PILOTABLE Skillair® 300

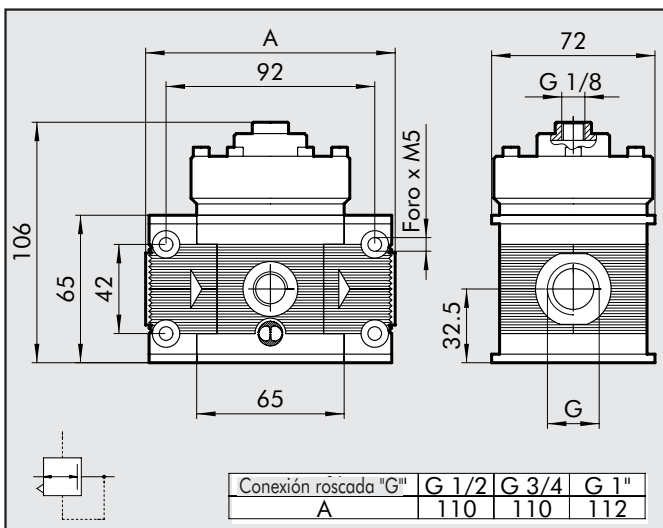
- Regulador pilotado y servopilotado
- Doble membrana o rodamiento que garantiza una mayor carrera de apertura con el consiguiente mayor caudal.
- Reducidas pérdidas de carga.
- Óptima precisión en la fijación de la presión.
- Óptima sensibilidad en relación con la descarga relieving.



DATOS TÉCNICOS	REG. PILOTABLE 300		
	G 1/2"	G 3/4"	G 1"
Conexión roscada	En función del regulador piloto		
Campo de regulación	En función del regulador piloto		
Presión máx. entrada	MPa	1.3	
	bar	13	
	psi	188	
Capacidad a 6 bar (0,6 MPa ÷ 87 psi)	NI/min	4500	
ΔP 0,5 bar (0,05 MPa ÷ 7 psi)	scfm	160	
Capacidad a 6 bar (0,6 MPa ÷ 87 psi)	NI/min	7000	
ΔP 1 bar (0,1 MPa ÷ 14 psi)	scfm	247	
Fluido	Aire filtrado con o sin lubricación; si se utiliza la lubricación, esta debe ser continua		
Temperatura máx. a 1 MPa; 10 bar; 145 psi	°C	50	
	°F	122	
Peso	gr	1.3	
Tornillos de fijación en pared		M5x70	
Posición de montaje	En cualquier posición		
Conexión manómetro	G 1/8"		
Notas de uso	En el regulador la presión debe fijarse siempre a la salida. No extraer aire de las conexiones manométricas		

3

DIMENSIONES



CÓDIGOS DE PEDIDO

Cód.	Descripción
4403003A	REG. PILOTADO 300 SIN TERMINALES
4403003	REG. PILOTADO 300 1/2"
4503003	REG. PILOTADO 300 3/4"
4603003	REG. PILOTADO 300 1"