

FILTRO DE CARBONO ACTIVO Skillair®

Los sistemas de filtraje de carbono activo representan la máxima depuración obtenible en el sector industrial; en efecto eliminan huellas de aceites, solventes e hidrocarburos, purificando el aire.

El principio de funcionamiento se basa en la característica de los carbonos activos que, gracias a la presencia de minúsculos pasajes al interior de los gránulos de carbón, detienen gran parte de las partículas contaminantes presentes en el aire.

Para aumentar la durada y la eficiencia del cartucho es indispensable que el aire en entrada sea filtrado (5µm) y depurado (0.01µm).

Se necesita sustituir el cartucho a caducidades programadas, en cuanto no hay diferencias de pérdida de carga entre un cartucho eficiente y uno saturado.

N.B.: para mantener las prestaciones y la durada indicadas en los datos técnicos, se necesita que la pérdida de carga (ΔP) no supere los 75mbares.



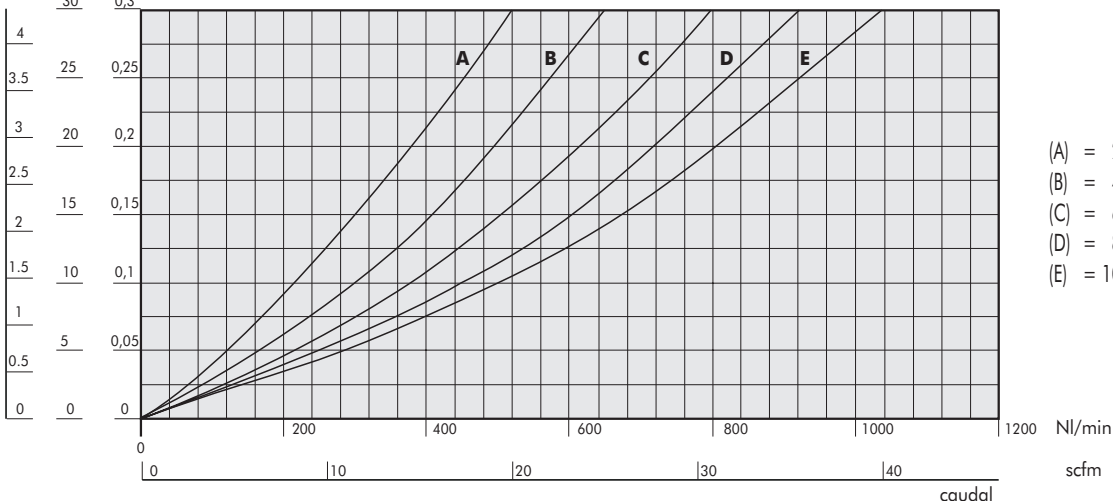
DATOS TÉCNICOS	AC 100	AC 100	AC 200	AC 200	AC 200	AC 300	AC 300	AC 300
Conexión roscada	G 1/4	G 3/8	G 1/4	G 3/8	G 1/2	G 1/2	G 3/4	G 1"
Residuo de aceite a 20°C *	mg/m ³		0,003		4000			
Duración cartuchos *	horas		4000					
Presión máx. entrada	MPa		1.5		1.3			
	Bar		15		13			
	psi		217		188			
Fluido	aire filtrado y depurado 0,01µm							
Temperatura máx. a 1 MPa; 10 bar; 145 ps	°C		50		122			
	°F		122					
Peso	Kg		0.4		0.9		1.4	
Tornillo de fijación en paredes	M4 x 50		M5 x 60		M5 x 70			
Posición de montaje	En cualquier posición							
Notas de uso	A monte es indispensable poner un DEP (depurador de 0.01 micras)							
* si no se superan los 75 mbar de perdida de carga								

CURVAS DE CAUDAL

AC 100 1/4 - 3/8

$$\Delta P = (P_m - P_v)$$

Psi KPa bar
30 0.3



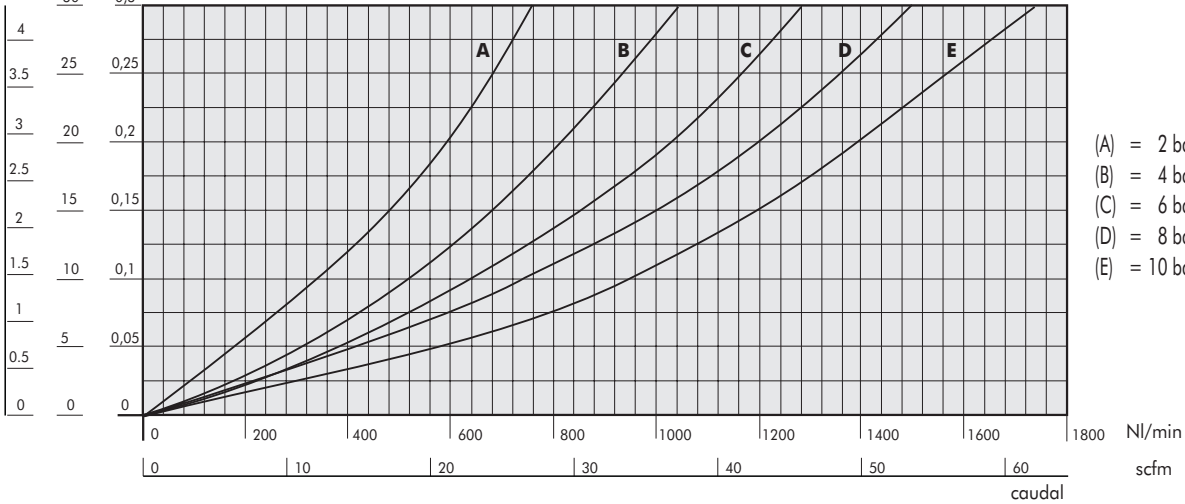
- (A) = 2 bar - 0,2 MPa - 29 psi
- (B) = 4 bar - 0,4 MPa - 58 psi
- (C) = 6 bar - 0,6 MPa - 87 psi
- (D) = 8 bar - 0,8 MPa - 116 psi
- (E) = 10 bar - 1 MPa - 145 psi

CURVAS DE CAUDAL

AC 200 1/4 - 3/8 - 1/2

$$\Delta P = (P_m - P_v)$$

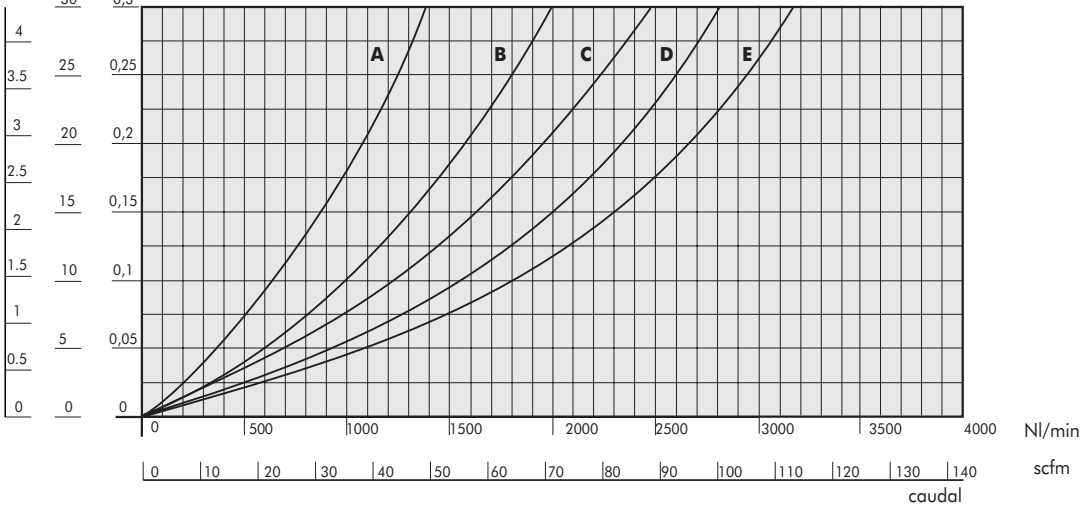
Psi KPa bar
30 0,3



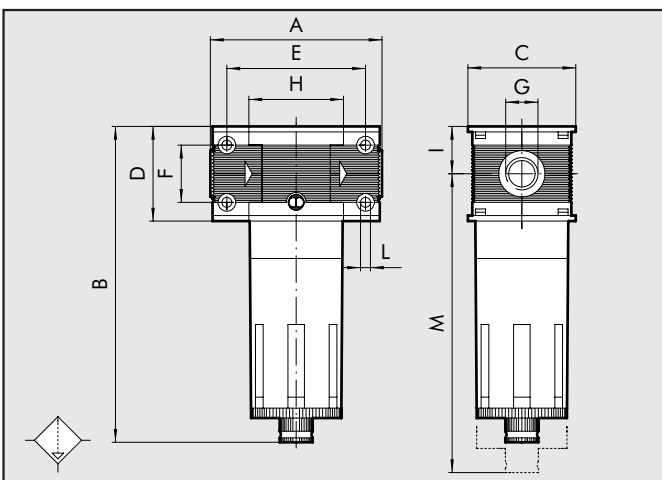
AC 300 1/2 - 3/4 - 1

$$\Delta P = (P_m - P_v)$$

Psi KPa bar
30 0,3



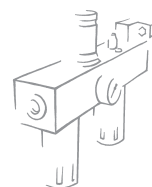
DIMENSIONES



	AC 100	AC 100	AC 200	AC 200	AC 200	AC 300	AC 300	AC 300
Con. rosc.	G 1/4	G 3/8	G 1/4	G 3/8	G 1/2	G 1/2	G 3/4	G 1"
A	78		93.5			110		112
B	144		175			195		
C	50		63			72		
D	43		55			65		
E	63		78.5			92		
F	26		36			42		
G	G 1/4	G 3/8	G 1/4	G 3/8	G 1/2	G 1/2	G 3/4	G 1"
H	43		55.5			65		
I	21.5		27.5			32.5		
L	Orificio x M4		Orificio x M5			Orificio x M5		
M	137		196			215		

FILTRO DE CARBONO ACTIVO

Skillair® 400



Los sistemas de filtraje de carbono activo representan la máxima depuración obtenible en el sector industrial; en efecto eliminan huellas de aceites, solventes e hidrocarburos, purificando el aire.

El principio de funcionamiento se basa en la característica de los carbonos activos que, gracias a la presencia de minúsculos pasajes al interior de los granulos de carbón, detienen gran parte de las partículas contaminantes presentes en el aire.

Para aumentar la durada y la eficiencia del cartucho es indispensable que el aire en entrada sea filtrado ($5\mu\text{m}$) y depurado ($0.01\mu\text{m}$).

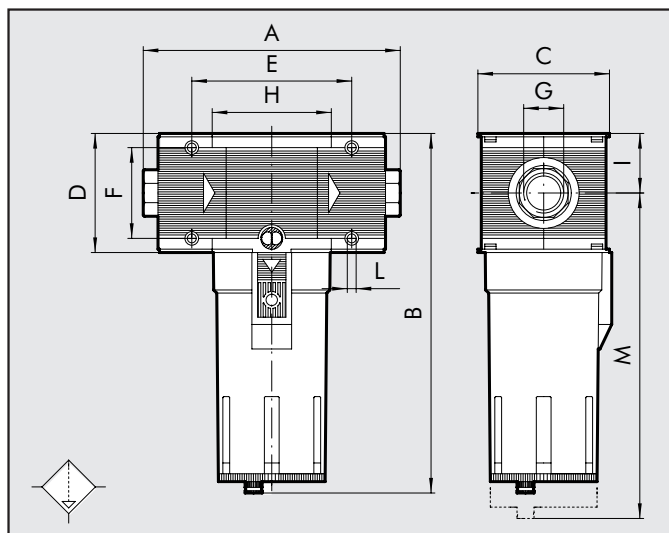
Se necesita sustituir el cartucho a caducidades programadas, en cuanto no hay diferencias de pérdida de carga entre un cartucho eficiente y uno saturado.

N.B.: para mantener las prestaciones y la durada indicadas en los datos técnicos, se necesita que la pérdida de carga (ΔP) no supere los 75mbares.



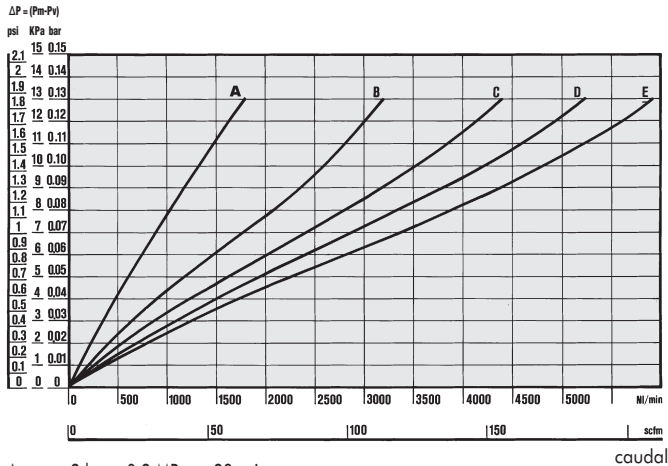
DATOS TÉCNICOS	AC 400			
	G 1"	G 1"1/4	G 1"1/2	G 2"
Conexión roscada	G 1"	G 1"1/4	G 1"1/2	G 2"
Residuo de aceite a 20°C *	mg/m ³ 0,003			
Duración cartuchos *	horas 1000			
Presión máx. entrada	MPa 1.3			
	Bar 13			
	psi 188			
Fluido	aire filtrado y depurado 0,01 μm			
Temperatura máx. a 1 MPa; 10 bar; 145 psi	°C 50			
	°F 122			
Peso	Kg 4.2			5
Tornillo de fijación en paredes	M6x110			
Posición de montaje	En cualquier posición			
Notas de uso	A monte es indispensable poner un DEP (depurador de 0.01 micras)			
	Los terminales de la serie 400 disponen de un sistema patentado con junta de extremos rodante y deslizante, que permite la adaptación del grupo a la distancia de corte de los tubos.			
	* si no se superan los 75 mbar de pérdida de carga			

DIMENSIONES	AC 400	AC 400	AC 400	AC 400
	G 1"	G 1"1/4	G 1"1/2	G 2"
Conexión roscada	G 1"	G 1"1/4	G 1"1/2	G 2"
A	225÷255			283÷313
B	320			
C	116			
D	105			
E	141.4			
F	80			
G	G 1"	G 1"1/4	G 1"1/2	G 2"
H	105.4			
I	52.5			
L	Orificio x M6			
M	378			



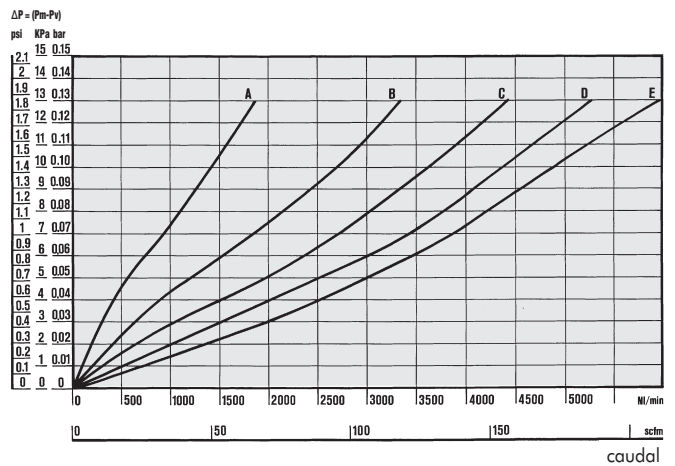
CURVAS DE CAUDAL

AC 400 1"



- A = 2 bar - 0,2 MPa - 29 psi
- B = 4 bar - 0,4 MPa - 58 psi
- C = 6 bar - 0,6 MPa - 87 psi
- D = 8 bar - 0,8 MPa - 116 psi
- E = 10 bar - 1 MPa - 145 psi

AC 400 2"



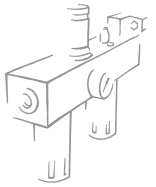
- A = 2 bar - 0,2 MPa - 29 psi
- B = 4 bar - 0,4 MPa - 58 psi
- C = 6 bar - 0,6 MPa - 87 psi
- D = 8 bar - 0,8 MPa - 116 psi
- E = 10 bar - 1 MPa - 145 psi

CLAVES DE CODIFICACION

ELEMENTO	TAMAÑO	ROSCA	TIPO	
AC	100	1/4	RMSA	RMSA: Purga manual semiautomático.
CARBÓN ACTIVO	100	1/4	RMSA	
	200	1/4		
	300	1/2		
	400	1		
		1 1/4		
		1 1/2		
		2		

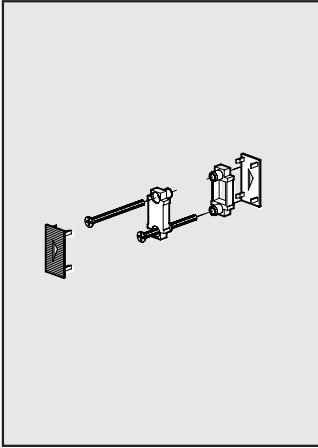
CÓDIGOS DE PEDIDOS

Cód.	Descripción	Cód.	Descripción
FILTRO DE CARBONO ACTIVO SKILLAIR 100		FILTRO DE CARBONO ACTIVO SKILLAIR 300	
3288003A	FIL AC 100 RMSA SIN TERMINALES	4488003A	FIL AC 300 RMSA SIN TERMINALES
3288003	FIL AC 100 1/4 RMSA	4488003	FIL AC 300 1/2 RMSA
3388003	FIL AC 100 3/8 RMSA	4588003	FIL AC 300 3/4 RMSA
FILTRO DE CARBONO ACTIVO SKILLAIR 200		4688003	FIL AC 300 1 RMSA
3488003A	FIL AC 200 RMSA SIN TERMINALES	FILTRO DE CARBONO ACTIVO SKILLAIR 400	
3488003	FIL AC 200 1/4 RMSA	6188003A	FIL AC 400 RMSA SIN TERMINALES
3588003	FIL AC 200 3/8 RMSA	6188003	FIL AC 400 1 RMSA
3688003	FIL AC 200 1/2 RMSA	6288003	FIL AC 400 1 1/4 RMSA
		6388003	FIL AC 400 1 1/2 RMSA
		6488003	FIL AC 400 2 RMSA



ACCESORIOS

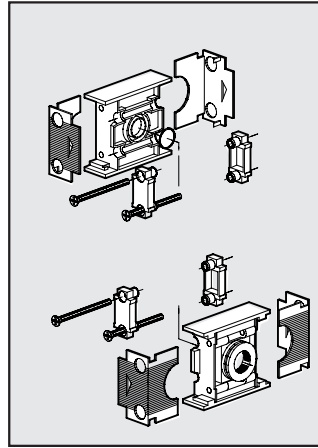
KIT ELEMENTOS DE CONEXIÓN SKILLAIR PARA CODIGOS "A"



Cód. Descripción

- 9230301 ACC. KIT ELEM. COLLEGAM. 100
- 9330301 ACC. KIT ELEM. COLLEGAM. 200
- 9430301 ACC. KIT ELEM. COLLEGAM. 300
- 9630301 ACC. KIT ELEM. COLLEGAM. 400

KIT TERMINALES ENTRADA/SALIDA

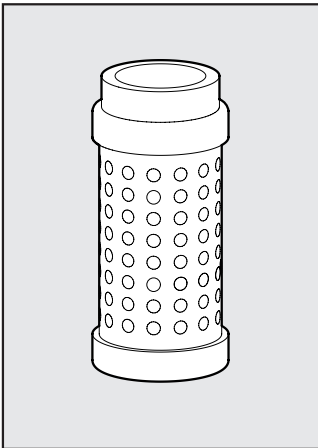


Cód. Descripción

- 9230401 ACC. KIT TE IN OUT 100 1/4
- 9330501 ACC. KIT TE IN OUT 100 3/8
- 9330601 ACC. KIT TE IN OUT 200 1/4
- 9330701 ACC. KIT TE IN OUT 200 3/8
- 9330801 ACC. KIT TE IN OUT 200 1/2
- 9430701 ACC. KIT TE IN OUT 300 1/2
- 9530901 ACC. KIT TE IN OUT 300 3/4
- 9531001 ACC. KIT TE IN OUT 300 1"
- 9631001 ACC. KIT TE IN OUT 400 1"
- 9631101 ACC. KIT TE IN OUT 400 1"1/4"
- 9631201 ACC. KIT TE IN OUT 400 1"1/2"
- 9631301 ACC. KIT TE IN OUT 400 2"

RECAMBIOS

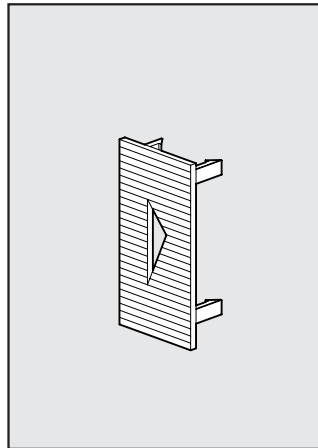
CARTUCHO AC



Cód. Descripción

- 9251713 RIC. CARTUCHO 100 AC
- 9351713 RIC. CARTUCHO 200 AC
- 9451713 RIC. CARTUCHO 300 AC
- 9651712 RIC. CARTUCHO 400 AC

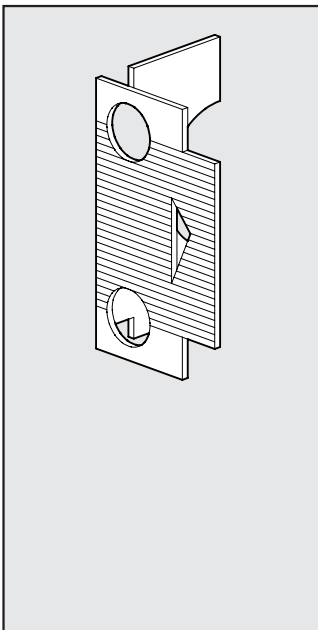
PLAQUITA INTERMEDIA



Cód. Descripción

- 9152107 PLAQUITA INTERMEDIA 100
- 9152114 PLAQUITA INTERMEDIA 200
- 9152108 PLAQUITA INTERMEDIA 300
- 9152117 PLAQUITA INTERMEDIA 400

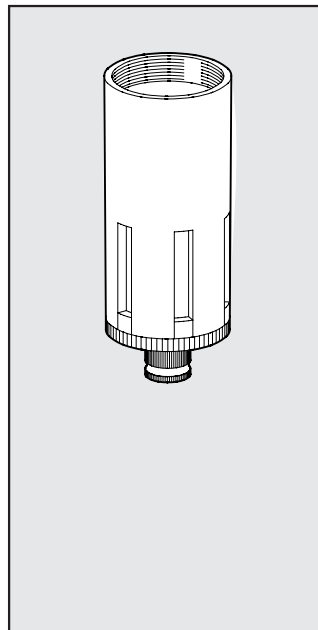
PLAQUITA ENTRADA-SALIDA



Cód. Descripción

- 9152103 RIC. PLAQUITA SALIDA 100
- 9152105 RIC. PLAQUITA ENTRADA 100
- 9152115 RIC. PLAQUITA SALIDA 200
- 9152116 RIC. PLAQUITA ENTRADA 200
- 9152104 RIC. PLAQUITA SALIDA 300
- 9152106 RIC. PLAQUITA ENTRADA 300
- 9152118 RIC. PLAQUITA SALIDA 400
- 9152119 RIC. PLAQUITA ENTRADA 400

TAZA FILTRO



Cód. Descripción

- 9253301 RIC.TF 100 RMSA
- 9353301 RIC.TF 200 RMSA
- 9453301 RIC.TF 300 RMSA
- 9653301 RIC.TF 400 RMSA